

# NOTICE DE MONTAGE

**PERGOLA BIOCLIMATIQUE  
S3 AUTO-PORTÉE  
LAMES PARALLÈLES  
USINE-ONLINE**



**USINEONLINE®**  
GROUPE



# INDEX

## **Avant de commencer le montage**

Outillage nécessaire  
Contenu  
Précautions de sécurité

## **Montage**

1. Planification
2. Installation (assemblage)
3. Installation (fixation)
4. Installation (assemblage des latéraux)
5. Installation (fixation de la structure)
6. Installation (motorisation & branchement)
7. Éclairage Led (optionnel)
8. Installation (étanchéité)
9. Installation (lames)
10. Installation (transmission)
11. Branchement et vérification

## **Conseils et entretien** **Annexes**

# Avant de commencer

Le montage nécessite au minimum deux personnes.

**NE RETIRER LES PROTECTIONS QU'APRÈS AVOIR FINALISÉ LA FIXATION COMPLÈTE.**

Avant de débuter le montage, vérifiez le contenu des colis reçus. Les vis de fixation au sol ne sont pas incluses. Consultez votre magasin de bricolage afin de garantir la fixation optimale.

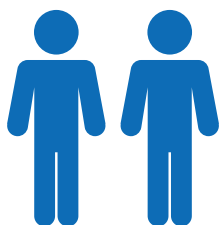
Ne laissez aucun élément à la portée des enfants. En attendant le montage, stockez les cartons si possibles horizontalement dans un endroit propre afin d'éviter d'endommager les composants de votre pergola.

Évitez le montage dans des endroits trop venteux.

Avant de perforer les endroits au sol et au mur sur lesquels la pergola sera fixée, assurez-vous que la superficie disponible soit suffisante et libre de câble et de tuyauterie en tout genre.

## Vous avez besoin de...

2 personnes



Niveau à bulles



Mètre ruban



Mèche de perçage mur n-10



Marteau



Perceuse



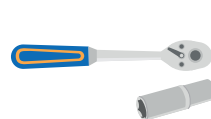
Pistolet à silicone



Jeu de clés Allen



Clé de 13mm, fixe ou à cliquet.



Pince



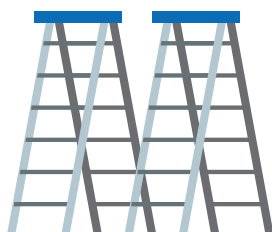
Clé plate de 10mm



Tournevis cruciforme



2 échelles



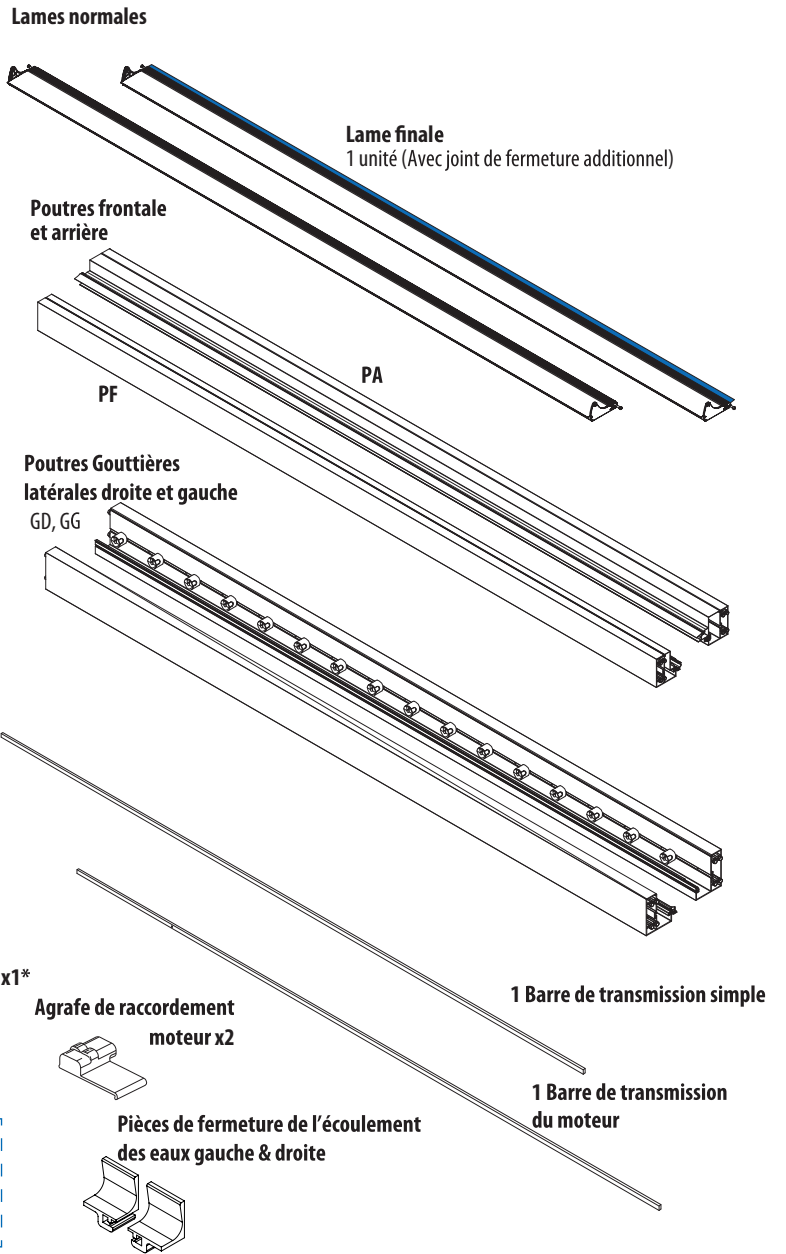
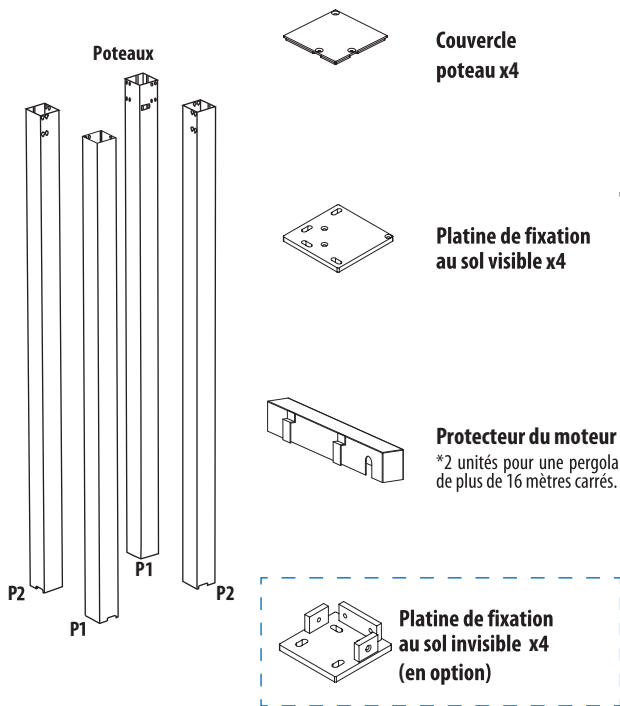
## Vous avez besoin de...

- Système de fixation au sol et au mur. Vous devez sélectionner vos vis, écrous, rondelles et éventuellement cales de fixation et de nivellement, en fonction de la nature spécifique du sol et du mur. Ces systèmes de fixation doivent être en acier inoxydable.

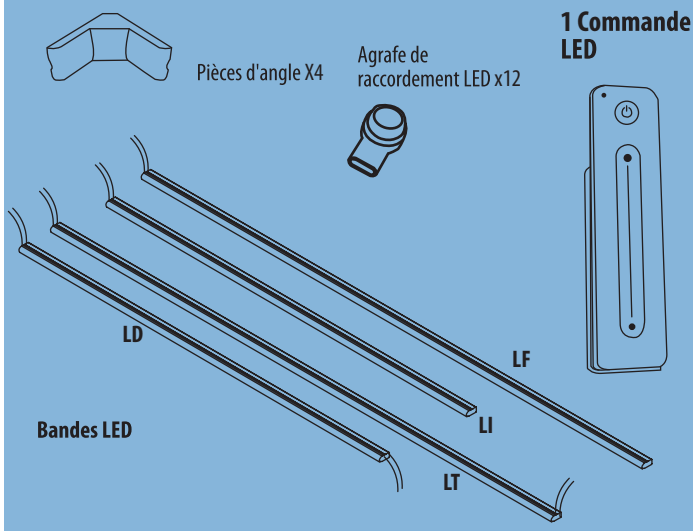
- Silicone neutre pour étanchéifier les joints.



# Contenu



## Kit éclairage LED (en option)



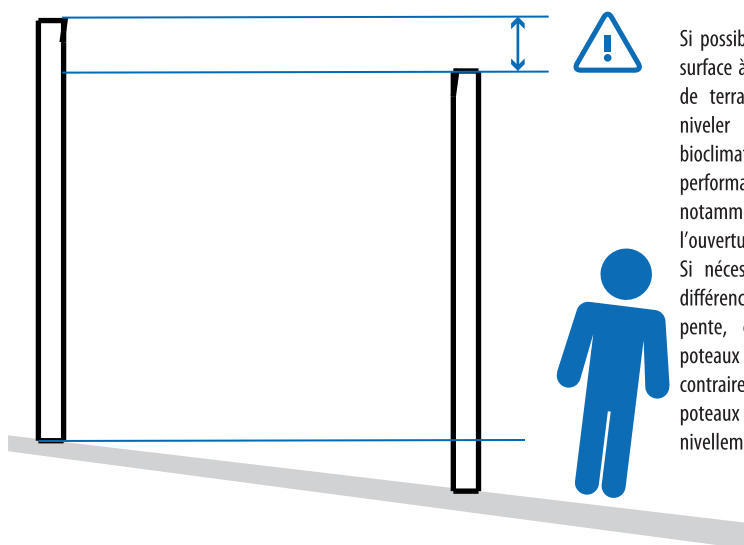
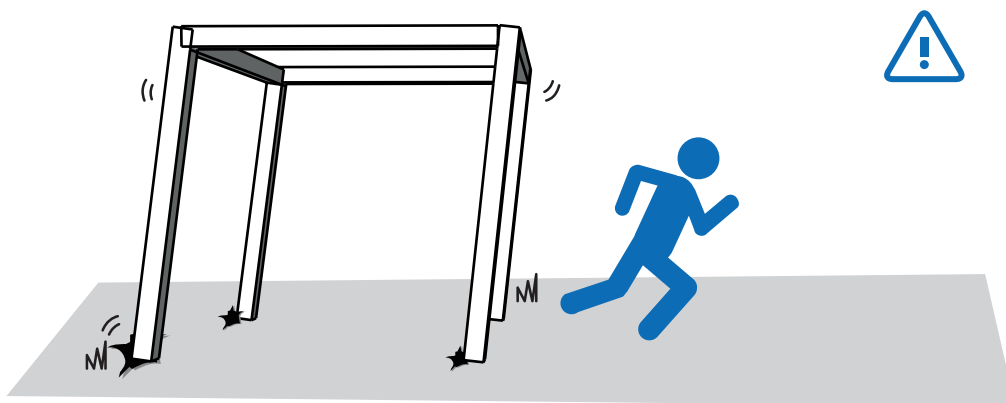
## Vis de fixation incluses

	X12 Vis 6.3x25 (couvercle poteau)
	X12 Vis 6.3x80 (Support poteau)
	X4 Cache-vis
	x32 Douille rotation lames 10801333
	x32 Vis m6x16 rotation lames 10985370



# Précautions de sécurité

Afin d'éviter tout risque de chute ou d'effondrement de la pergola, celle-ci doit être parfaitement fixée au sol. Assurez-vous de la solidité de la surface d'appui et de son aptitude à supporter le poids de la pergola et à résister aux impacts produits au niveau des fixations. Un montage incorrect de la pergola peut provoquer sa chute ainsi que des dommages corporels. En cas d'absence de dalle en béton au sol, réaliser des plots en béton au niveau de chaque pied afin de pouvoir fixer les supports. En cas de doute concernant le montage, consultez le revendeur ou un installateur professionnel. Utilisez toujours des vis, écrous et autres systèmes de fixation compatibles avec les matériaux du sol (et du mur en cas de pergola adossée). Pour en savoir plus, informez-vous auprès d'un magasin spécialisé.



Si possible, réalisez le montage sur une surface à niveau. En cas contraire (pente de terrasse), il est très important de niveler la toiture de votre pergola bioclimatique afin d'en assurer les performances et le bon fonctionnement, notamment de la motorisation et de l'ouverture et fermeture des lames. Si nécessaire, pensez à compenser la différence de hauteur occasionnée par la pente, en adaptant la hauteur des poteaux situés du côté haut ou, au contraire, en utilisant des cales sous les poteaux du côté bas, afin d'assurer le nivellement de la toiture.

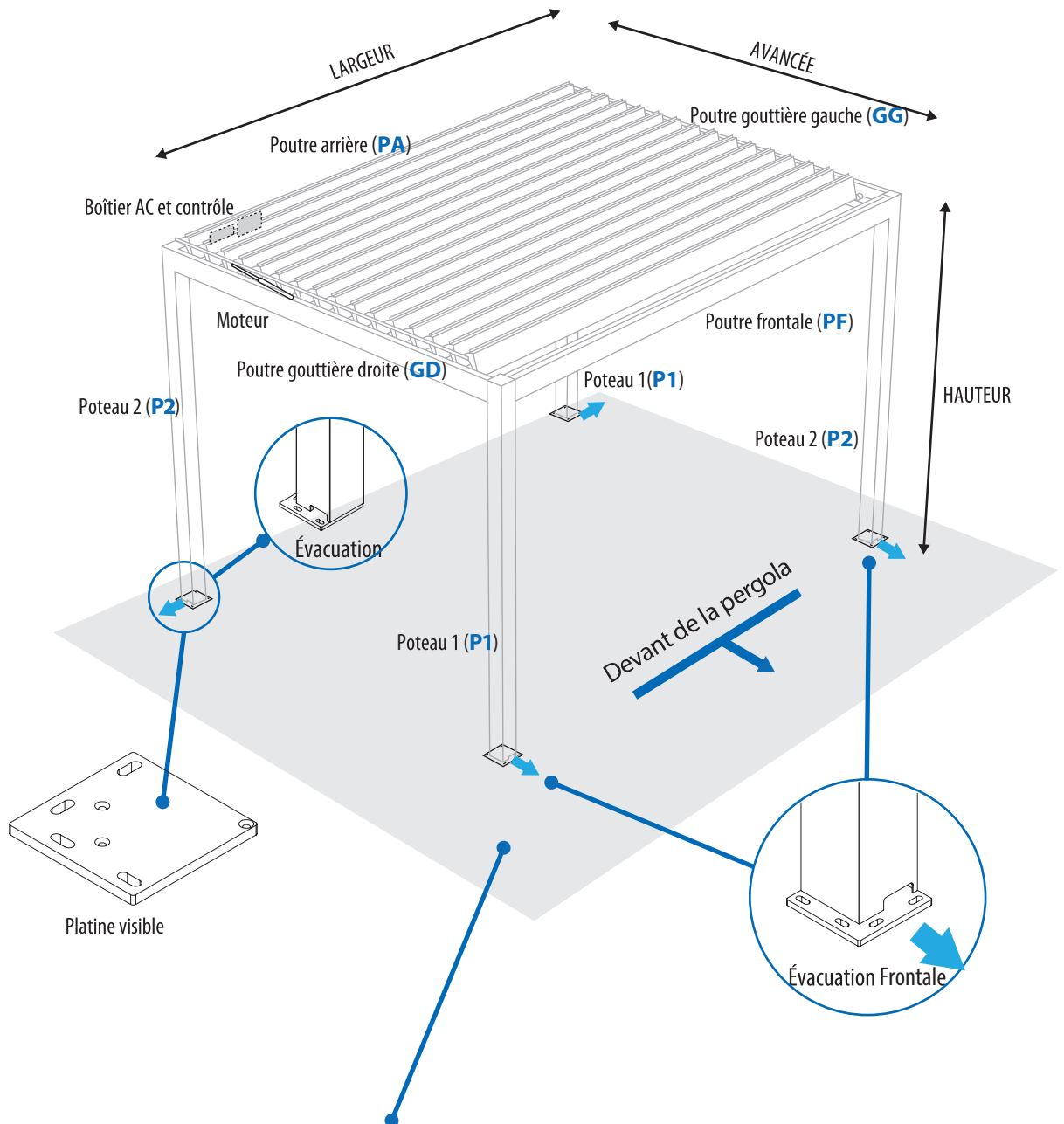
1

# Planification

## Mesures et présentation

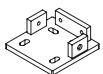
1.1

Positionnez les platines de fixation au sol à l'endroit où viendront les poteaux. Dirigez les bouches d'évacuation des eaux de pluie des 2 poteaux frontaux vers l'avant. L'orientation des platines de fixation au sol est donc conditionnée par le positionnement des poteaux.



### Remarque :

Il est conseillé de poser la pergola sur une dalle en béton armé de minimum 150mm de grosseur ou sur une superficie ayant une résistance équivalente. En cas d'absence de dalle en béton au sol, réalisez des plots en béton en dessous de chaque poteau.



En cas de platines de fixation au sol invisibles, voir l'annexe "Montage platines de fixation invisibles".

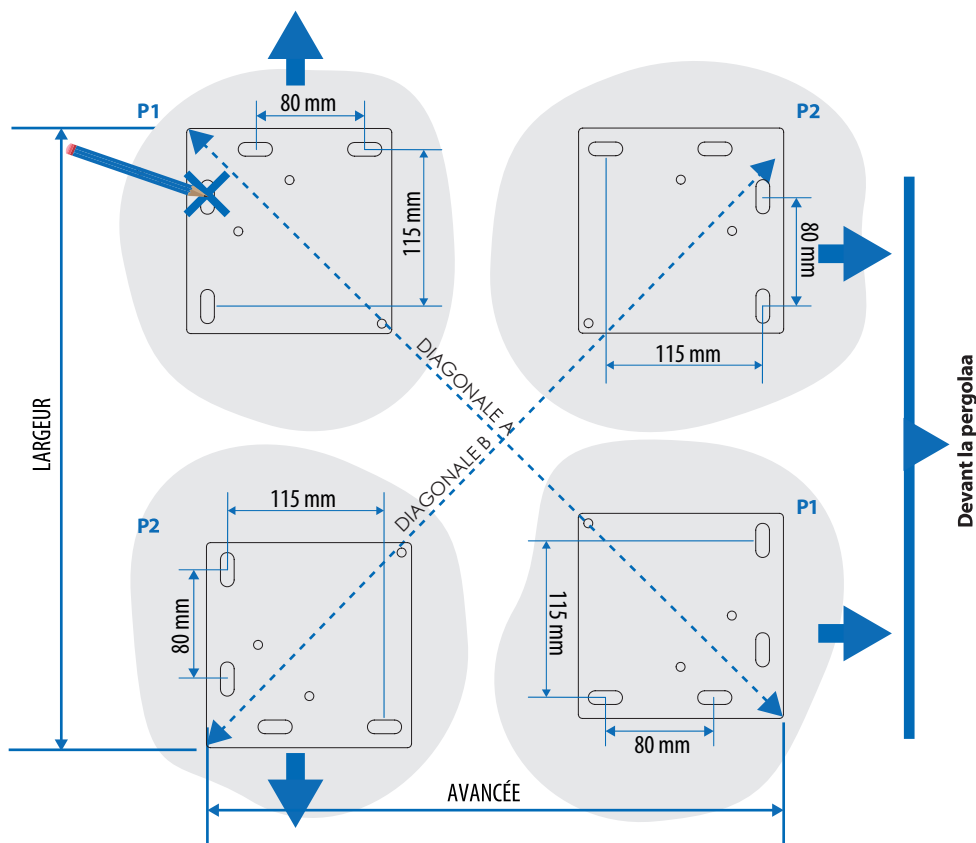
1

# Planification

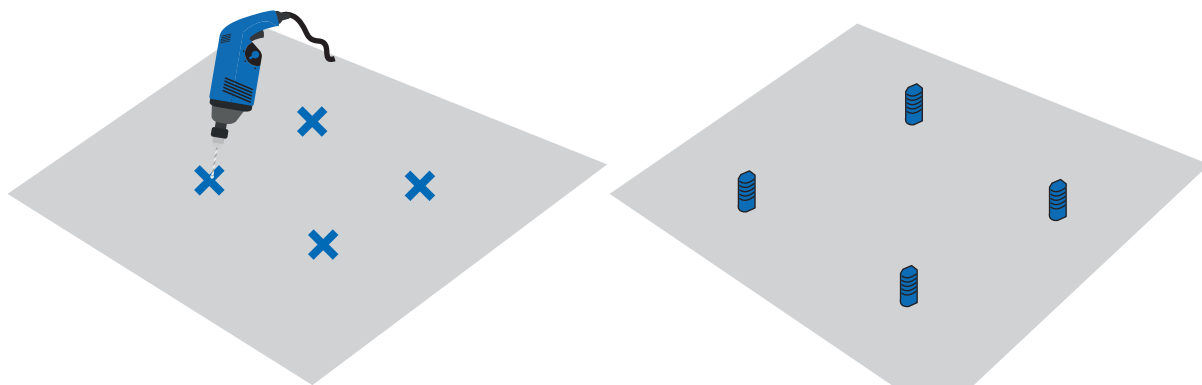
## Fixations au sol

1.2

A l'aide d'une perceuse pratiquez les trous pour la fixation au sol de la pergola (vis non fournies)



Pour la fixation au sol, utilisez une **visserie de type M10, ou au minimum équivalent à la qualité AISI 304 (acier inoxydable)**.

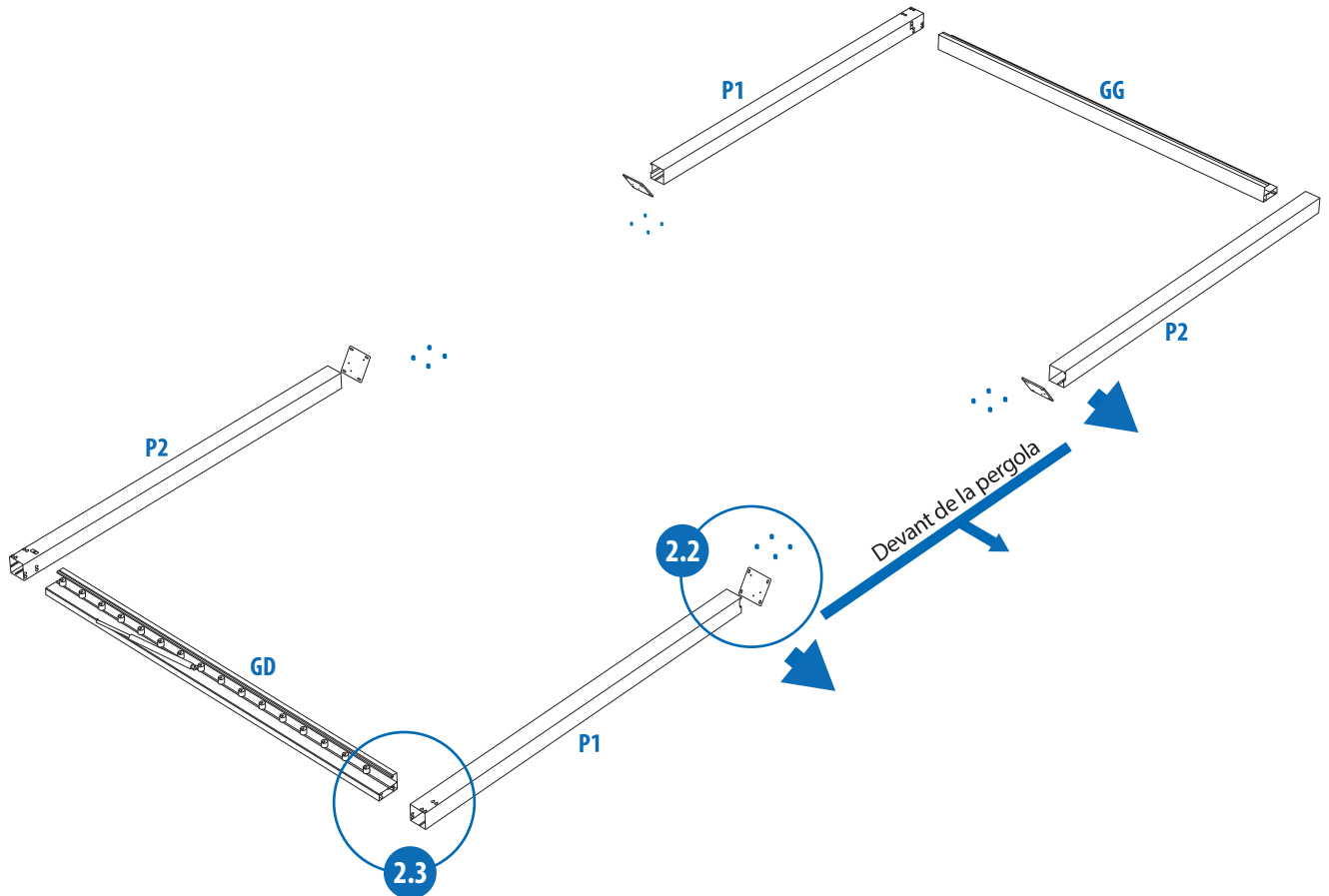


En cas de platines de fixation au sol invisibles, voir l'annexe "Montage platines de fixation invisibles".

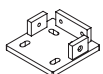
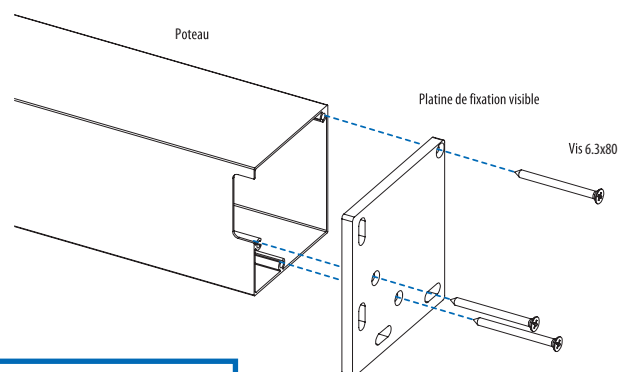
# 2

## Installation Assemblage

- 2.1** En suivant l'image et en respectant l'orientation, présentez les poteaux et les platines de fixation au sol. Suivez les instructions de fixation des pièces en question P2+GD+P1, P1+GG+P2.



- 2.2** Vissez une platine de fixation à chacun des poteaux en utilisant une clé compatible avec les vis PRX



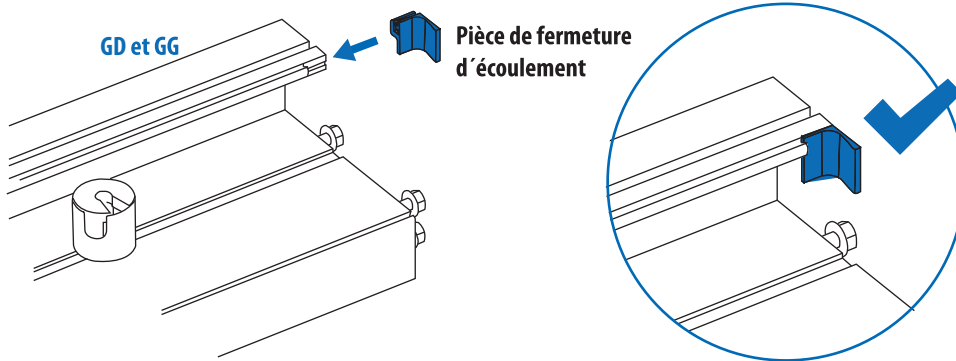
En cas de platines de fixation au sol invisibles, voir l'annexe "Montage platines de fixation invisibles".

# 2

## Installation Assemblage

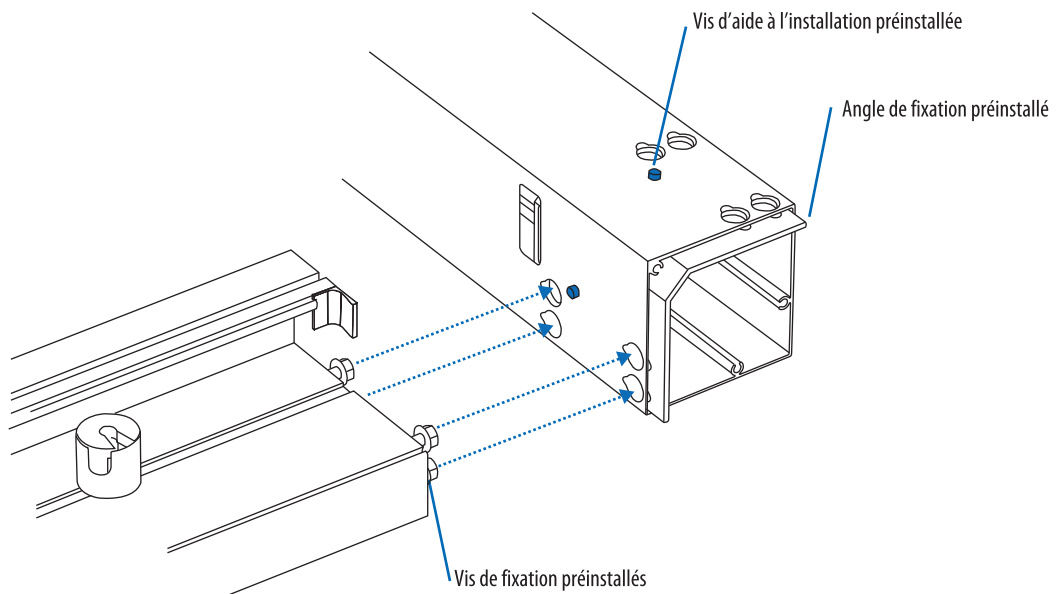
2.3

Avant d'unir les poutres, montez les pièces de fermeture d'écoulement sur les poutres GD & GG, du côté de la poutre frontale PF.



2.4

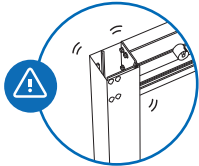
Assemblez la poutre au poteau en introduisant les vis de fixation à travers les ouvertures des verrous du poteau. Ceux-ci sont maintenus en place par 2 vis d'aide à l'installation qu'il ne faut retirer que quand c'est indiqué.



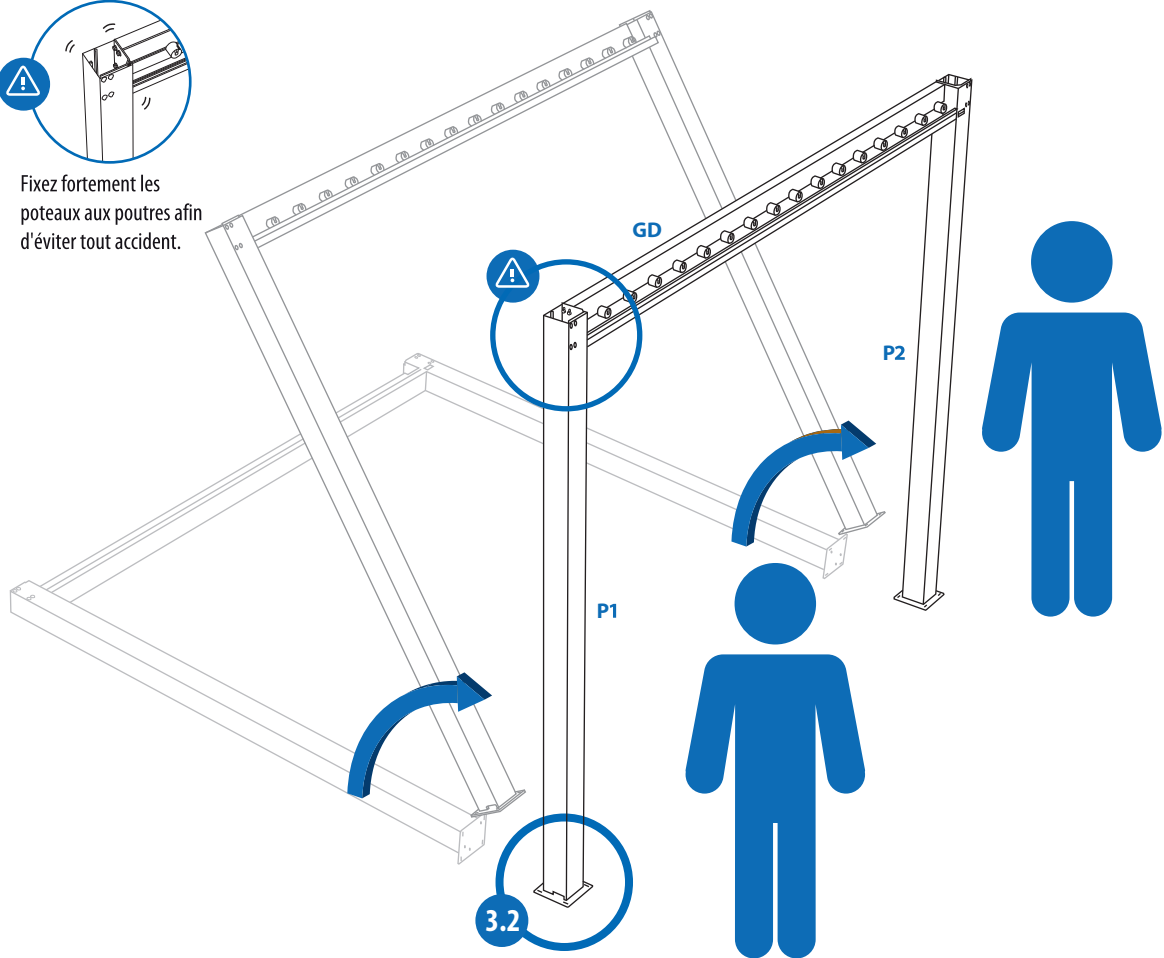
# 3

## Installation Fixation

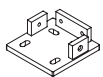
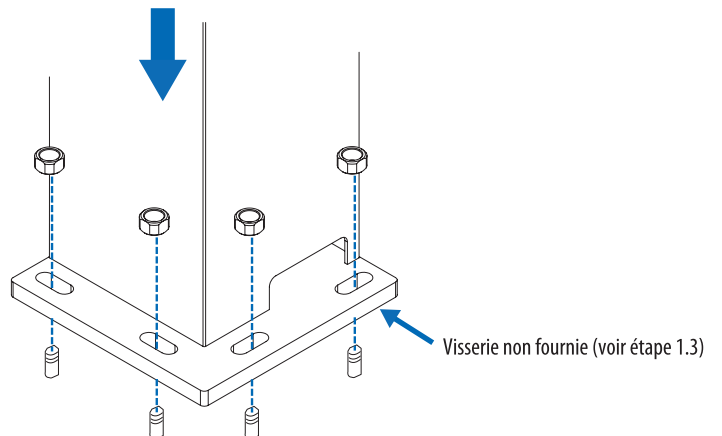
**3.1** Une fois les poteaux assemblés à leur gouttière correspondante (P2+GD+P1 & P1+GG+P2), positionnez les structures, à l'aide d'un **minimum de deux personnes**, sur la base de la visserie préalablement préparée.



Fixez fortement les poteaux aux poutres afin d'éviter tout accident.



**3.2** Boulonnez les platines de fixation tout en laissant un peu de jeu, car il faudra encore réajuster la position des poteaux.



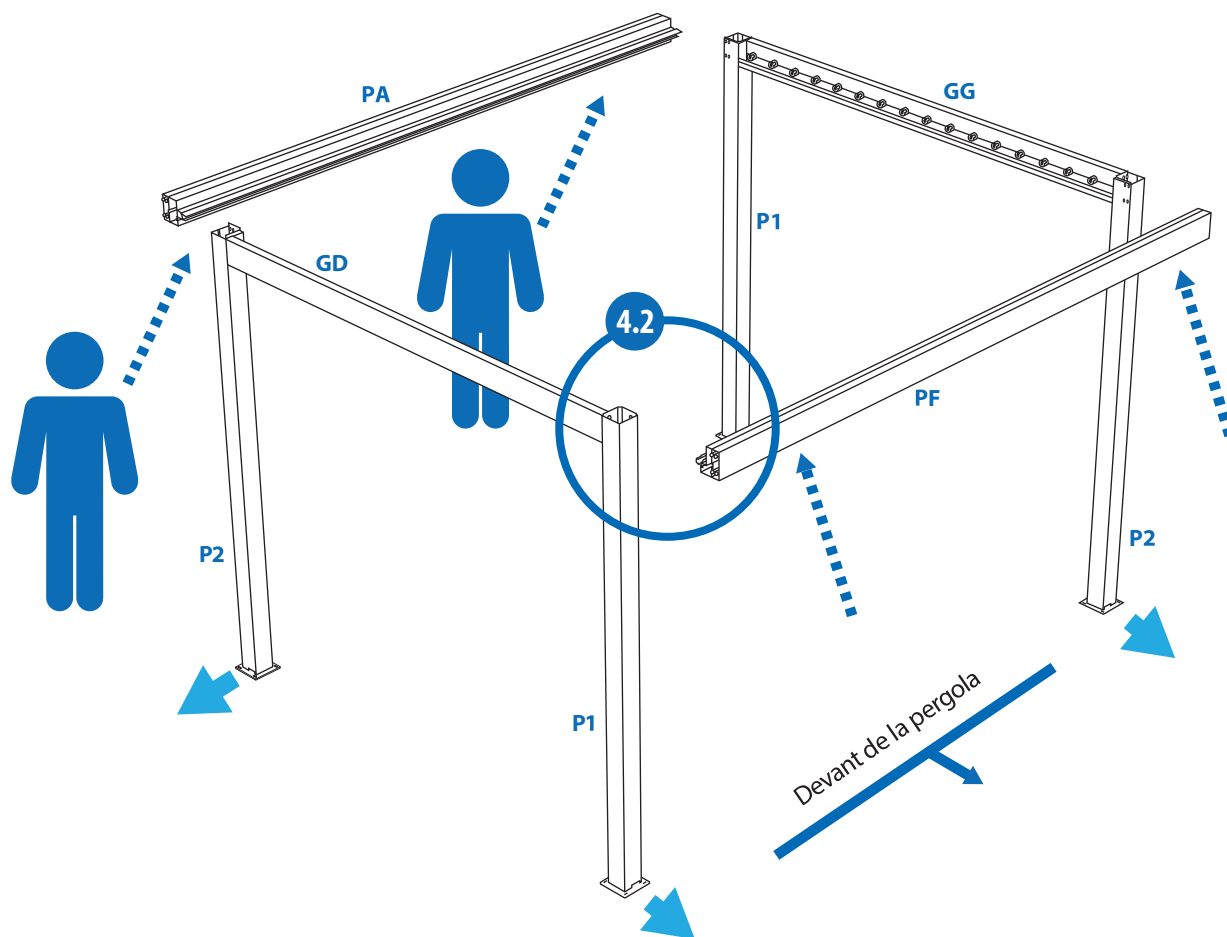
En cas de platines de fixation au sol invisibles, voir l'annexe "Montage platines de fixation invisibles".

# 4

## Installation Assemblages latéraux

4.1

Assemblez les poutres PF et PA aux poteaux (voir détails étape 4.2).

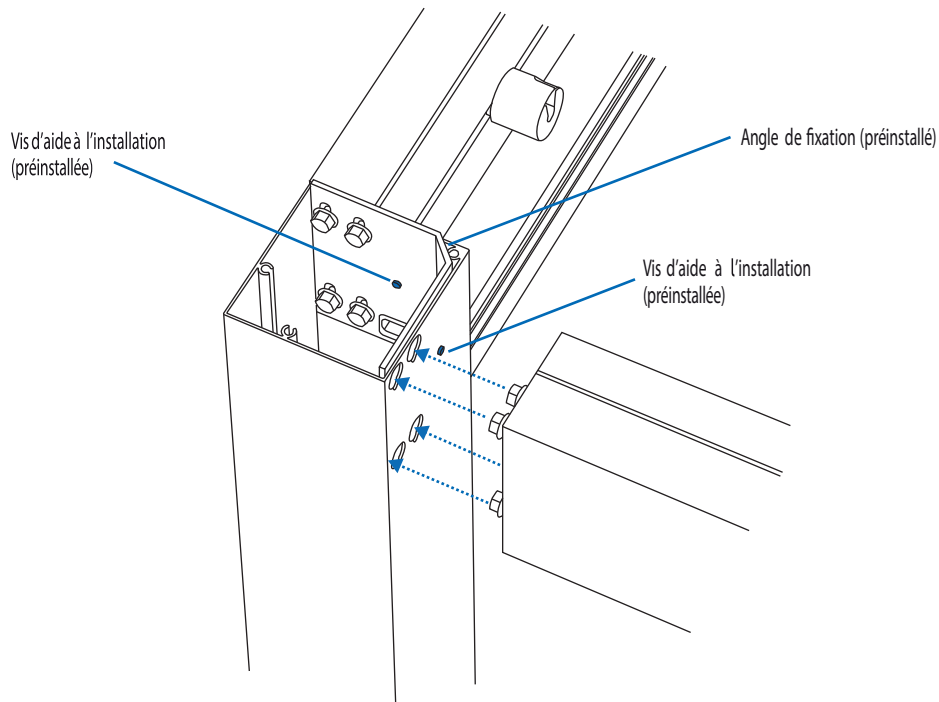


## 4

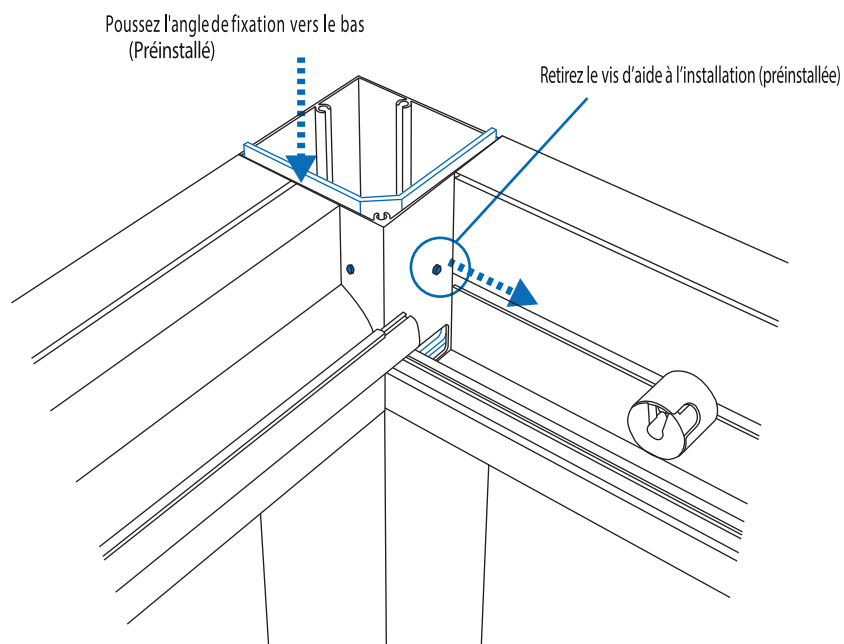
# Installation

## Assemblage des latéraux

**4.2** Ancrez les poutres PF et PA aux poteaux en introduisant les vis de fixation à travers les ouvertures des angles de fixation des poteaux. Ceux-ci sont maintenus en place par **2 vis d'aide à l'installation** qu'il ne faut retirer que quand c'est indiqué.



**4.3** Retirez les vis d'aide à l'installation afin de libérer l'angle de fixation. Glissez cette pièce qui fait office de verrou, vers le bas pour coincer les vis de fixation préinstallés.

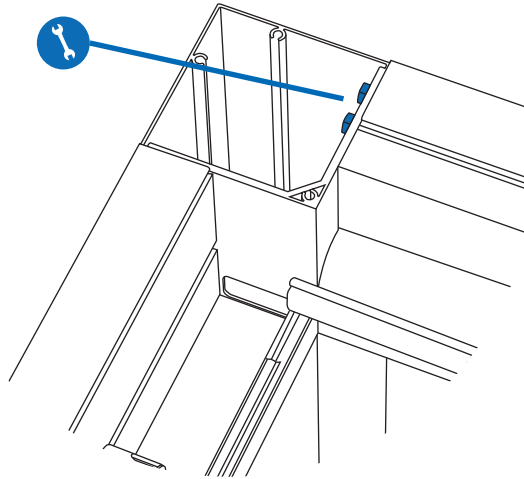
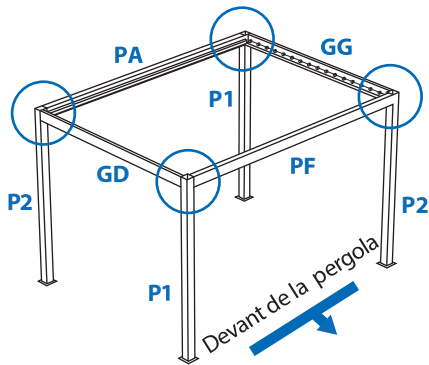




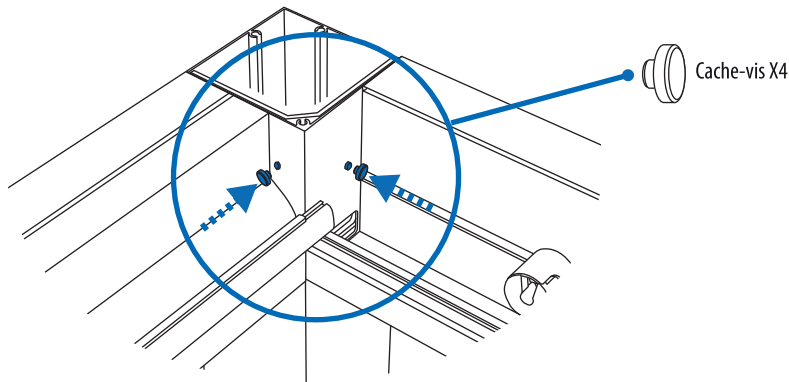
# 5

## Installation Fixation de la structure

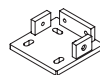
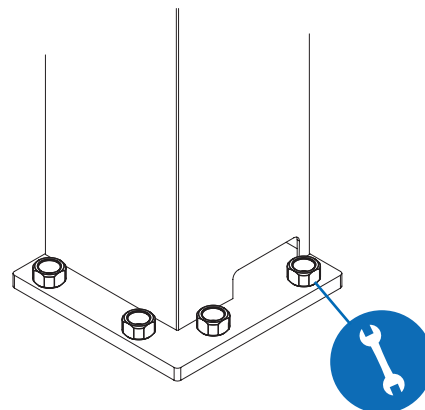
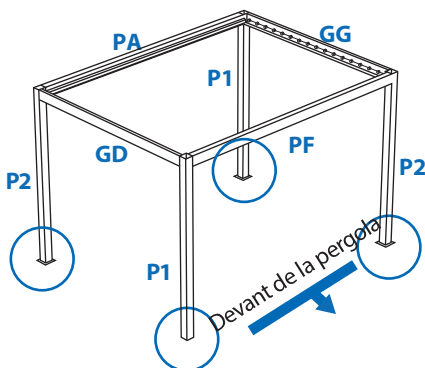
**5.1** A l'aide d'une clé plate, serrez fortement les vis de fixation qui assemblent les poutres aux poteaux.



**5.2** Posez les cache-vis pour masquer les trous.



**5.3** A l'aide d'une clé plate, serrez fortement les écrous des platines de fixation au sol.

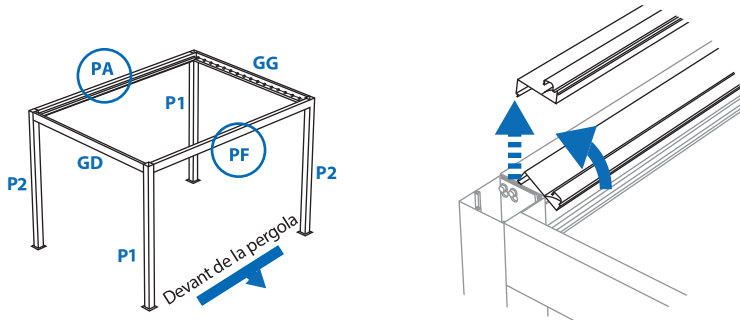


En cas de platines de fixation au sol invisibles, voir l'annexe "Montage platines de fixation invisibles".

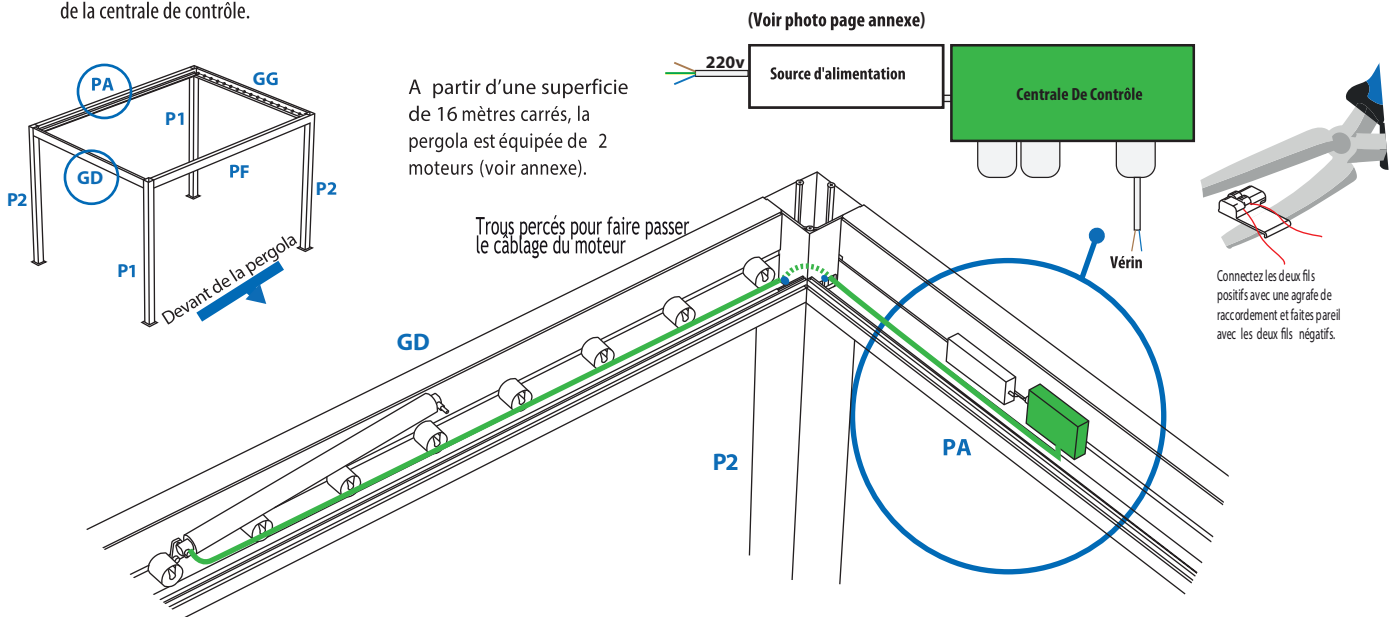
# 6

## Installation Motorisation et branchement

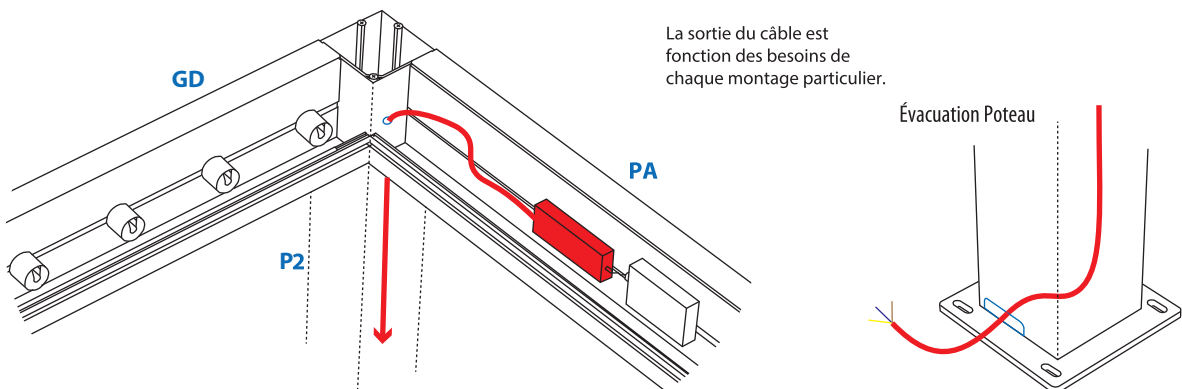
- 6.1** Retirez les couvercles des poutres arrière (PA) et frontale (PF) pour accéder à l'espace qu'ils protègent.



- 6.2** **Branchement du moteur :** La centrale de contrôle et la source d'alimentation sont préinstallées sur la Poutre arrière (PA). Faites passer le câble venant du moteur (vérin) le long de la gouttière et à travers deux trous que vous aurez percés dans le poteau (voir illustration). Ensuite, branchez le câble au connecteur de la centrale de contrôle.



- 6.3** **Branchement électrique**  
Pour le branchement du câble d'alimentation, percez un trou dans le poteau à l'endroit désiré en fonction de la localisation de la prise de courant.



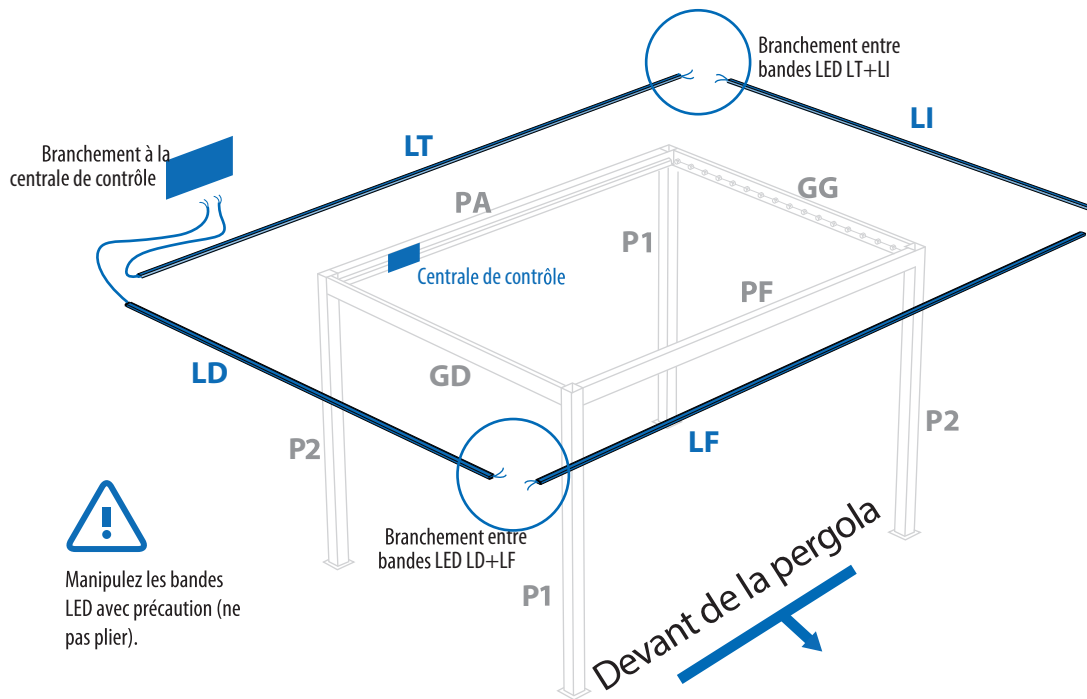
## 7

# Installation

## Éclairage LED (Optionnel)

7.1

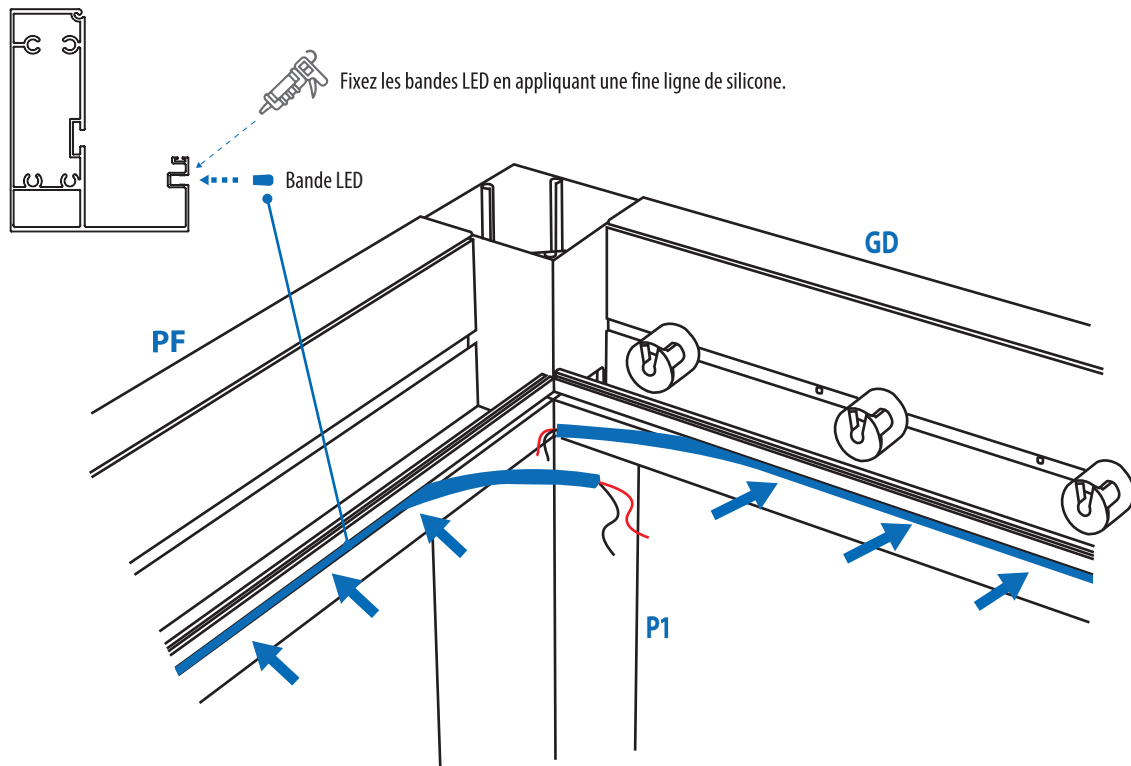
Si votre pergola dispose d'un éclairage LED, installez chaque bande LED dans la rainure de la poutre qui lui correspond afin d'assurer un branchement correct. Les correspondances entre bandes LED et poutres sont les suivantes : LD + GD, LI+GG, LT+PA, LF+PF.



Manipulez les bandes LED avec précaution (ne pas plier).

7.2

Placer toutes les bandes LED dans les rainures prévues à cet effet.



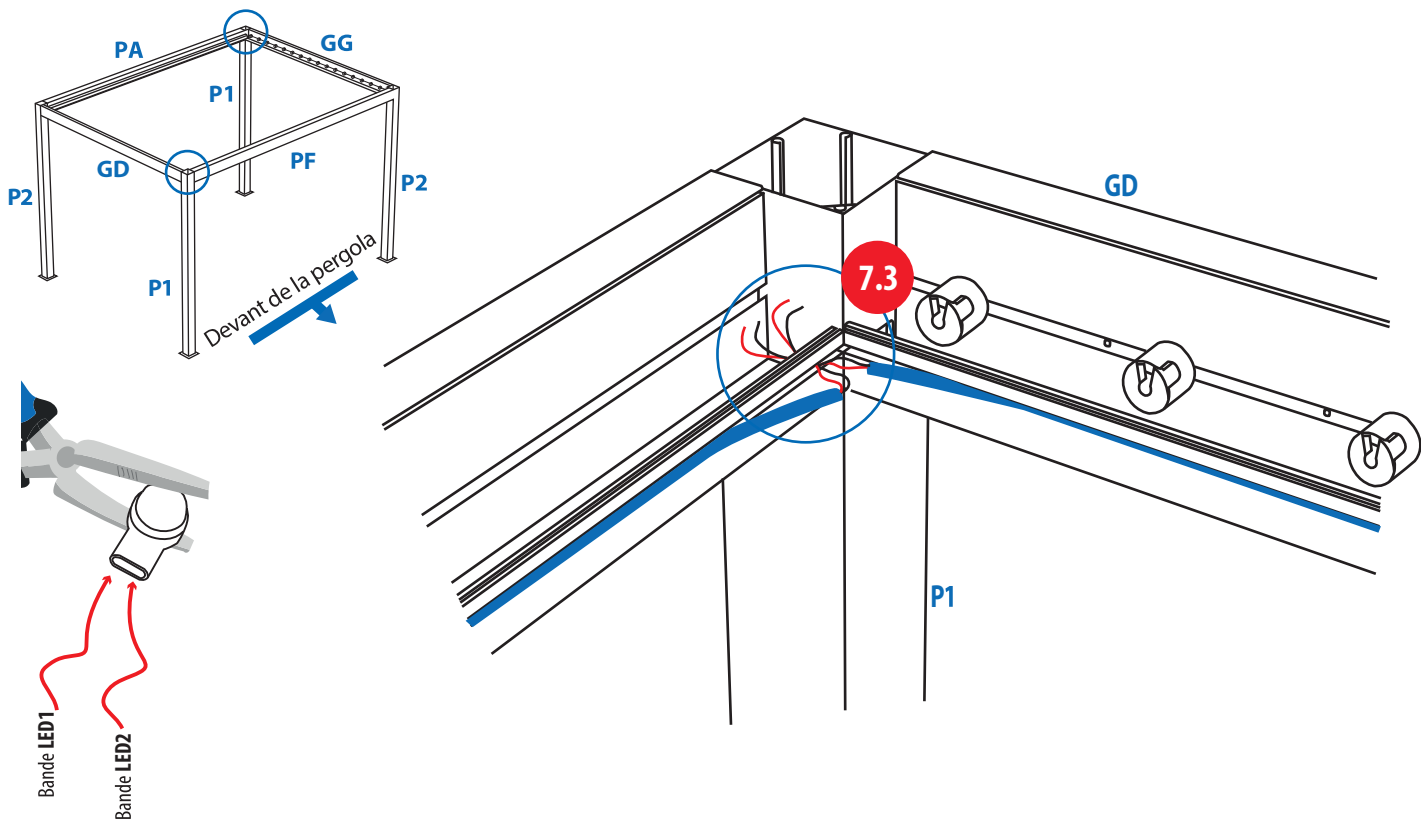
# 7

## Installation Éclairage LED (Optionnel)

7.3

**Branchement des bandes LED :** le branchement des bandes LED entre elles se fait à l'aide d'agrafes de raccordement.

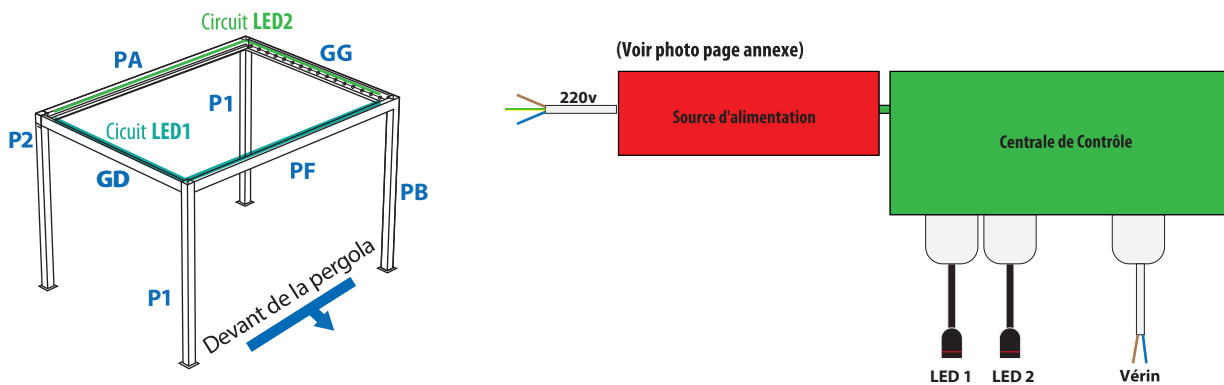
En premier lieu, faites passer les câbles par l'espace prévu dans les poutres (aux endroits indiqués dans l'illustration) à côté des deux poteaux concernés. Ensuite, connectez les câbles à l'aide des agrafes, comme indiqué dans l'illustration. :



7.4

**Branchement de l'éclairage LED à la centrale de contrôle**

Après avoir branché toutes les bandes LED, réalisez le branchement à la central de contrôle, située sur la Poutre Arrière (PA).



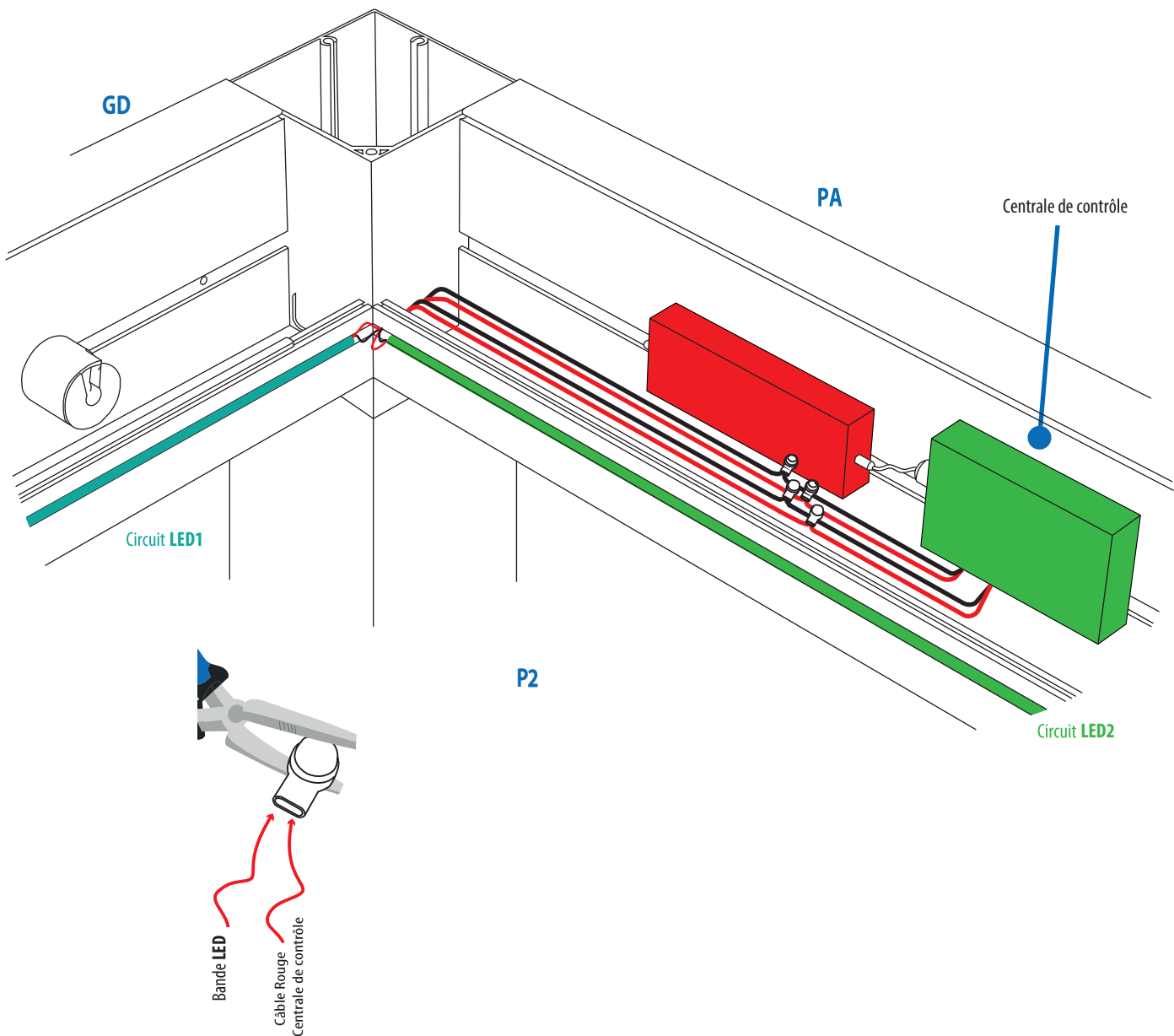
7

# Installation

## Éclairage LED (Optionnel)

7.5

Branchez les câbles de l'éclairage LED à la centrale de contrôle en les introduisant dans les agrafes de raccordement et fermez celles-ci avec une pince. Passez les câbles des deux circuits LED par l'espace prévu dans la Poutre Arrière (PA), et menez-les jusqu'aux connexions de la centrale de contrôle. Branchez les deux circuits LED aux connecteurs de la centrale en unissant toujours les câbles de couleurs identiques entre eux : le câble noir du circuit LED avec le câble noir de la centrale et pareil pour les câbles rouges.

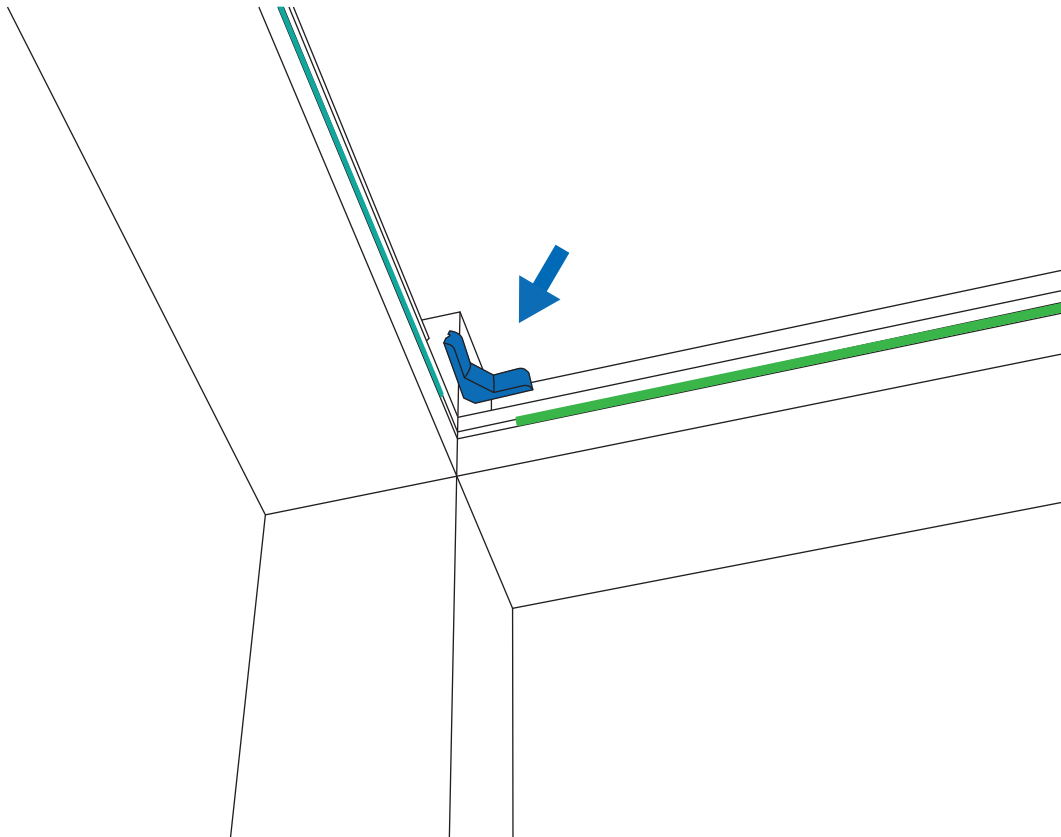
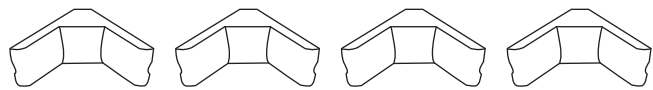
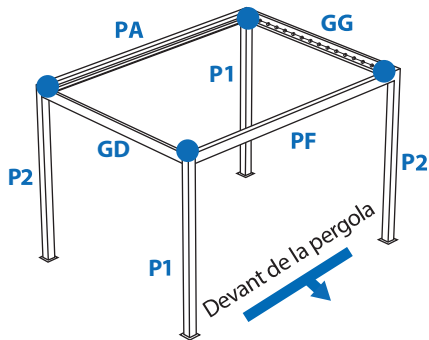


# 7

## Installation Éclairage LED (Optionnel)

7.6

Pour compléter l'installation de l'éclairage, fixez les pièces d'angle, dotées de ruban adhésif double-face, dans les 4 coins. Les pièces d'angle assurent la fixation des bandes LED et évitent les entrées d'eau et de poussière.

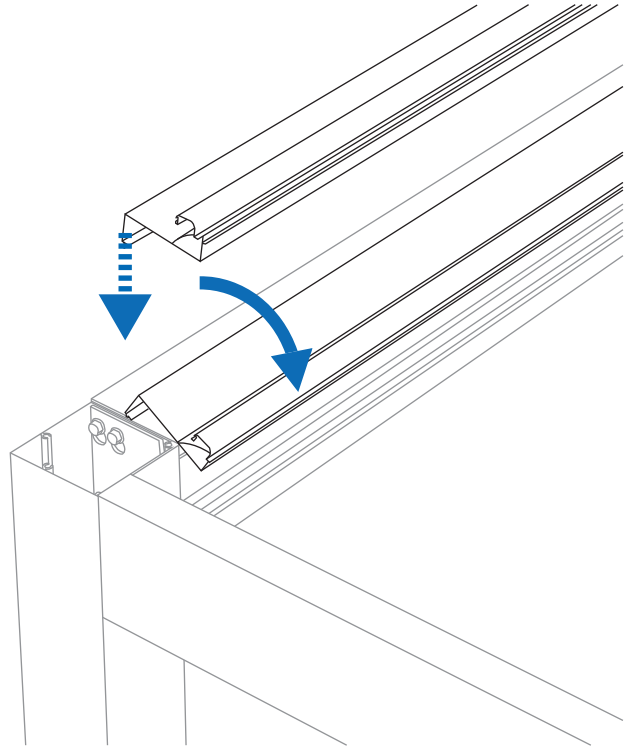
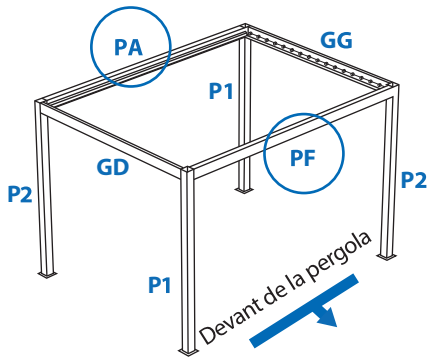


## 8

# Installation

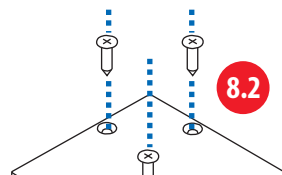
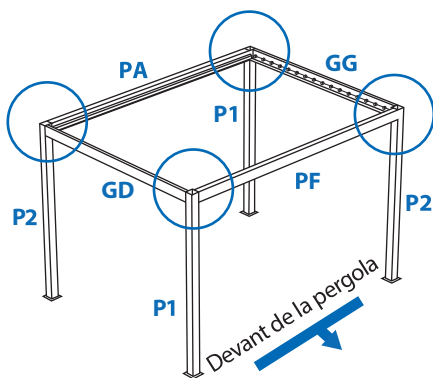
## Étanchéité

- 8.1** Remplacez les couvercles des poutres arrière (PA) et frontale (PF).

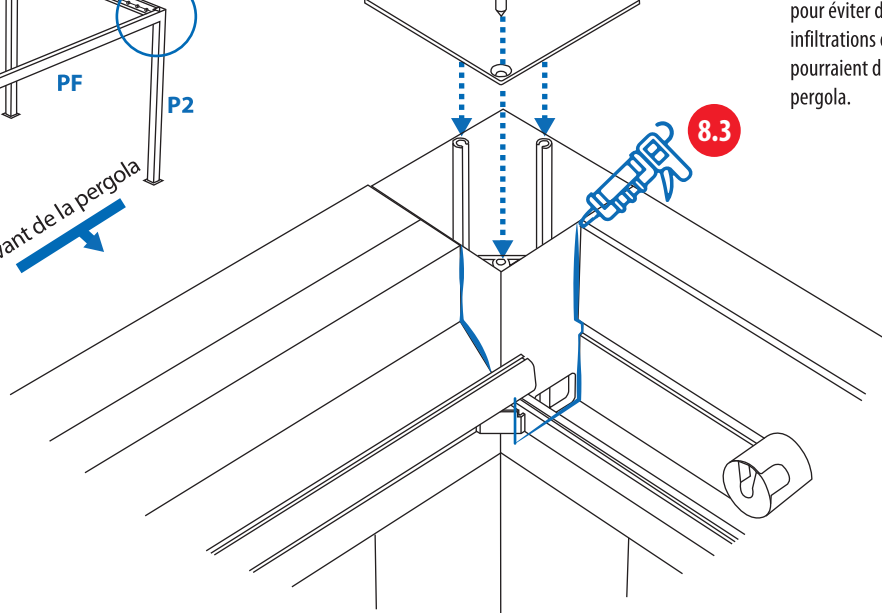


- 8.2** Posez et vissez fermement les couvercles des poteaux.

- 8.3** Scellez les joints entre les différents profils à l'aide de silicone neutre (non fournie) afin d'éviter toute infiltration d'eau.



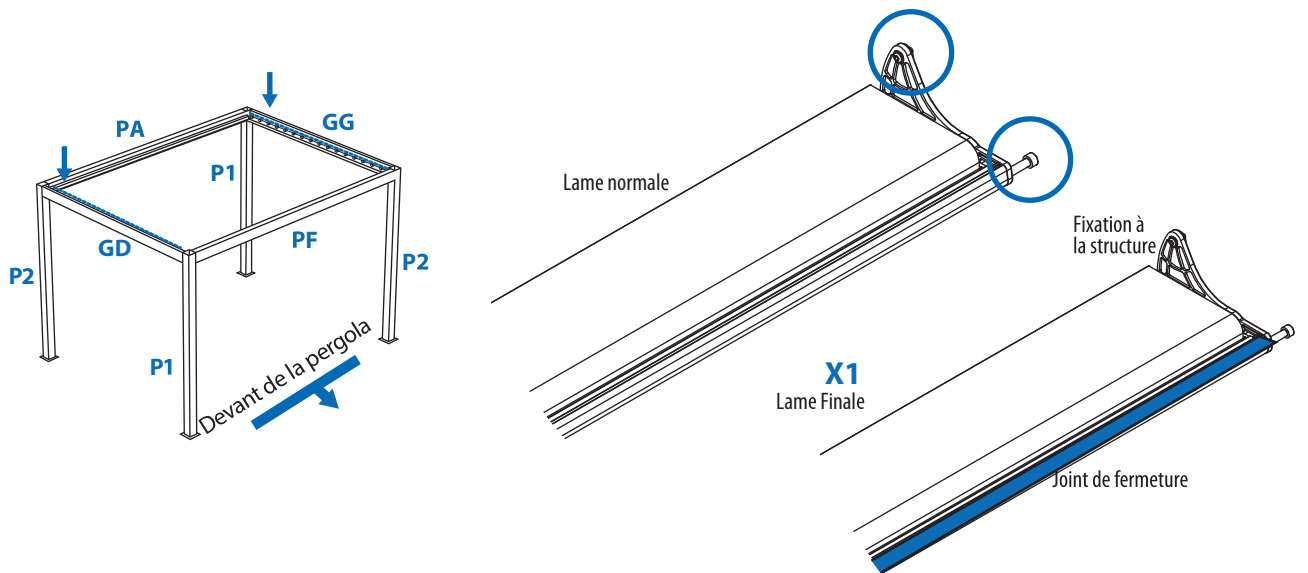
Il est important de bien effectuer cette opération pour éviter de possibles infiltrations d'eau qui pourraient détériorer la pergola.



9

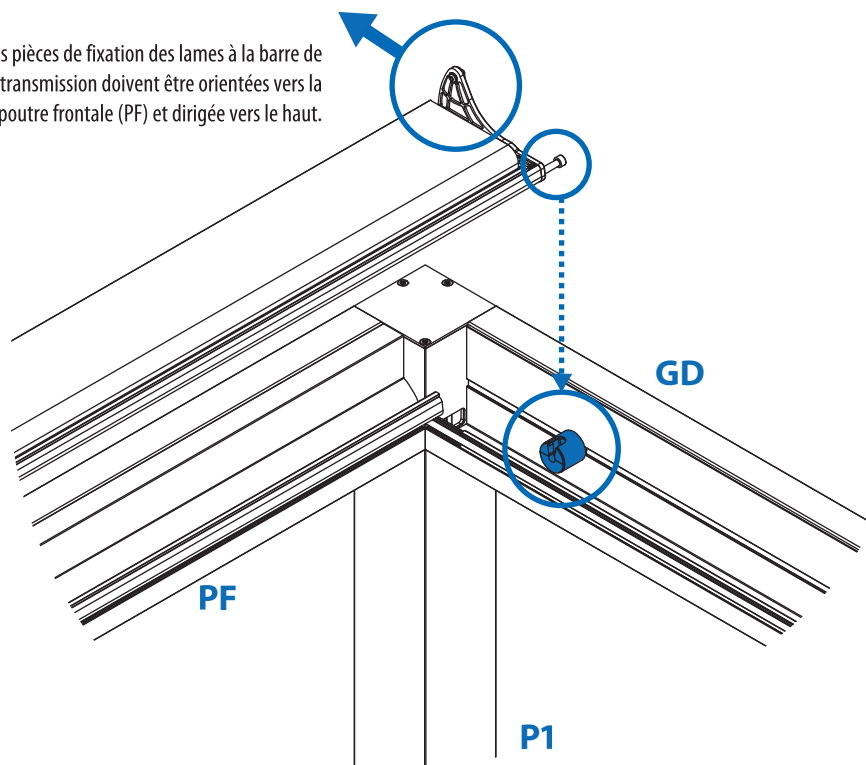
# Installation Lames

9.1 Prévoyez deux personnes pour la mise en place des lames (voir ill.).



9.2

Les pièces de fixation des lames à la barre de transmission doivent être orientées vers la poutre frontale (PF) et dirigées vers le haut.





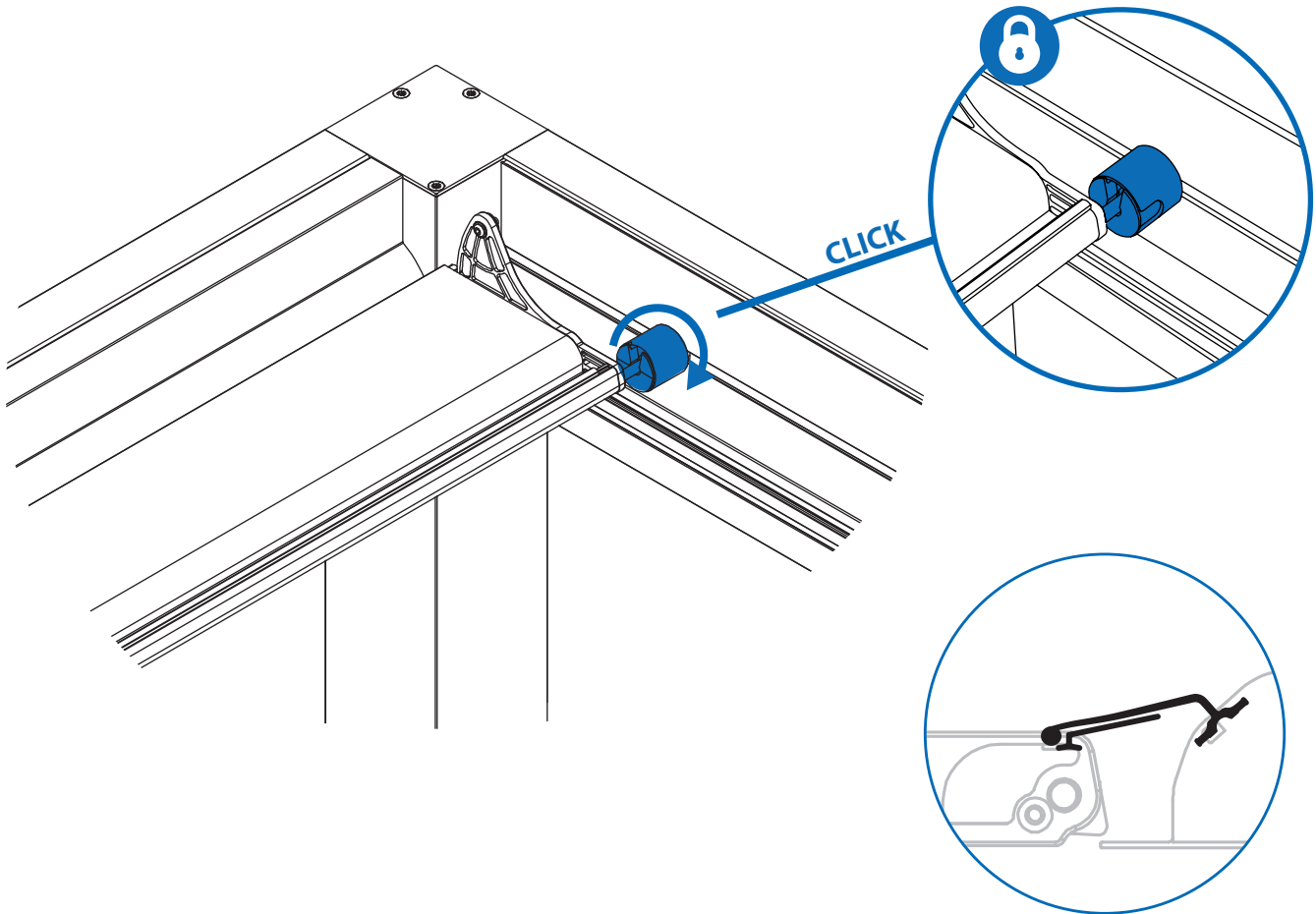
9

# Installation

## Lames

9.3

Tournez la pièce de fermeture de la lame comme indiqué dans l'image pour la fixer à la structure de la pergola.

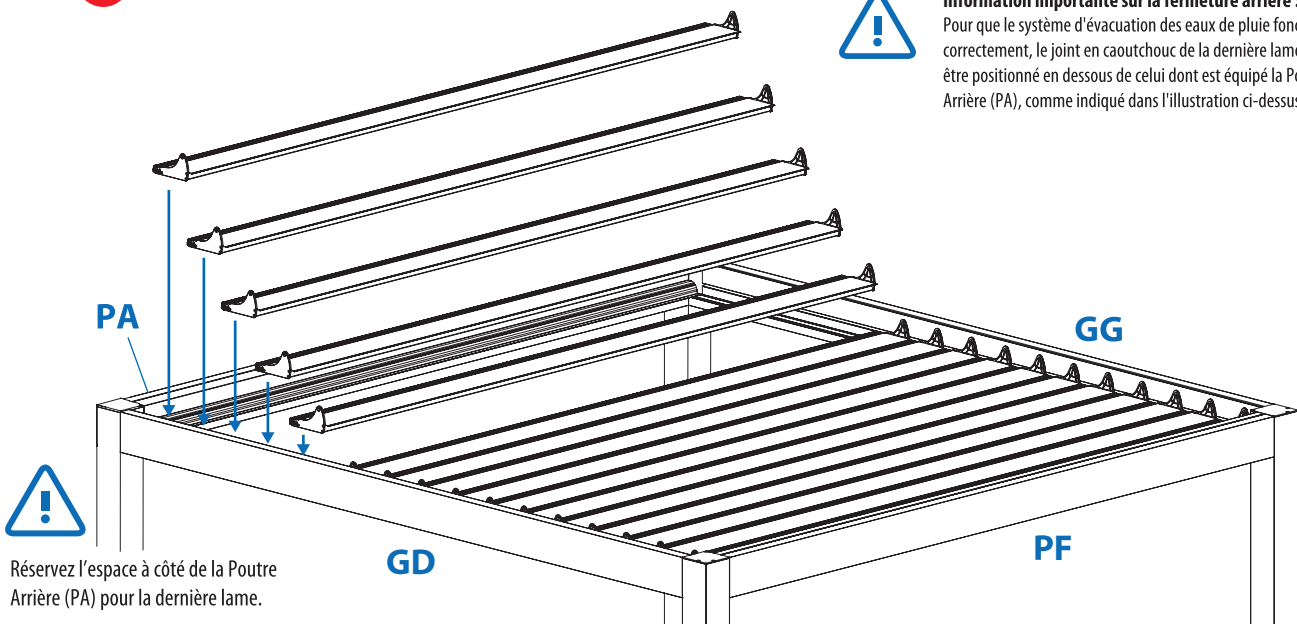


9.4

Réalisez cette opération avec toutes les lames.



**Information importante sur la fermeture arrière :**  
Pour que le système d'évacuation des eaux de pluie fonctionne correctement, le joint en caoutchouc de la dernière lame doit être positionné en dessous de celui dont est équipé la Poutre Arrière (PA), comme indiqué dans l'illustration ci-dessus.



Réservez l'espace à côté de la Poutre Arrière (PA) pour la dernière lame.

10

# Installation

## Barre de transmission

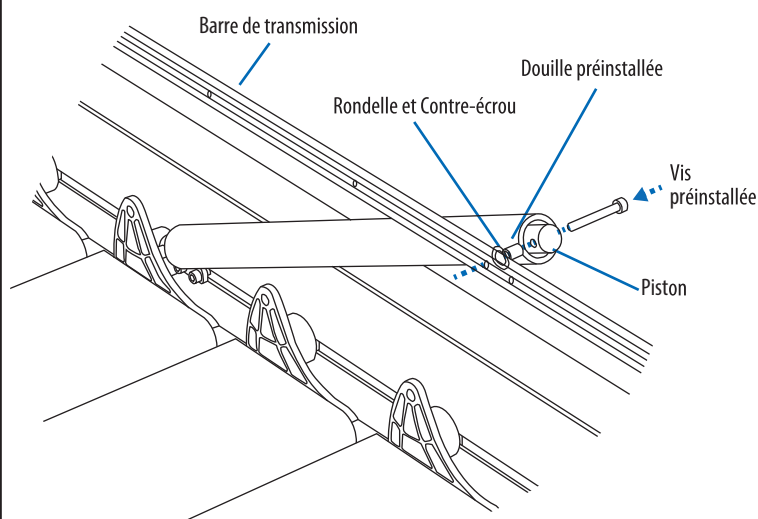
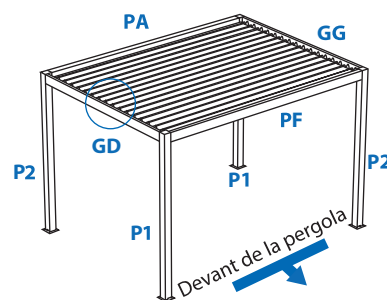
10.1

### Branchement de la barre de transmission au piston du moteur :

Repérez le moteur vérin situé dans la partie interne de la poutre Gouttière Droite (GD). Positionnez la barre de transmission correctement : celle-ci dispose d'un côté de trous pour la fixation aux lames, et de l'autre côté d'un seul trou pour la fixation au vérin. Fixez le piston à la barre de transmission à l'aide de la vis préinstallée qu'il faudra retirer, puis réintroduire à travers le trou comme indiqué dans l'illustration.

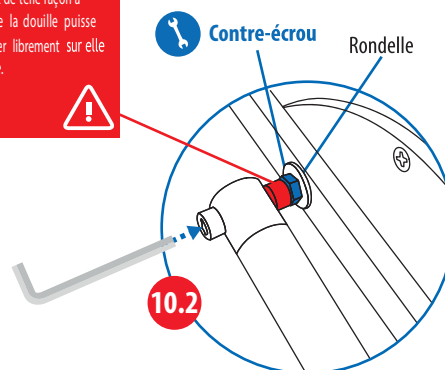


Le mécanisme de connexion dispose d'un contre-écrou pour fixer la vis et éviter que celle-ci s'échappe à cause des mouvements répétés du moteur. Pour l'installation, utilisez une clé Allen et une clé plate pour serrer la vis et le contre-écrou tout en laissant la douille intermédiaire de rotation libre de tourner sur elle-même.



### Douille



Serrez de telle façon à ce que la douille puisse tourner librement sur elle-même.

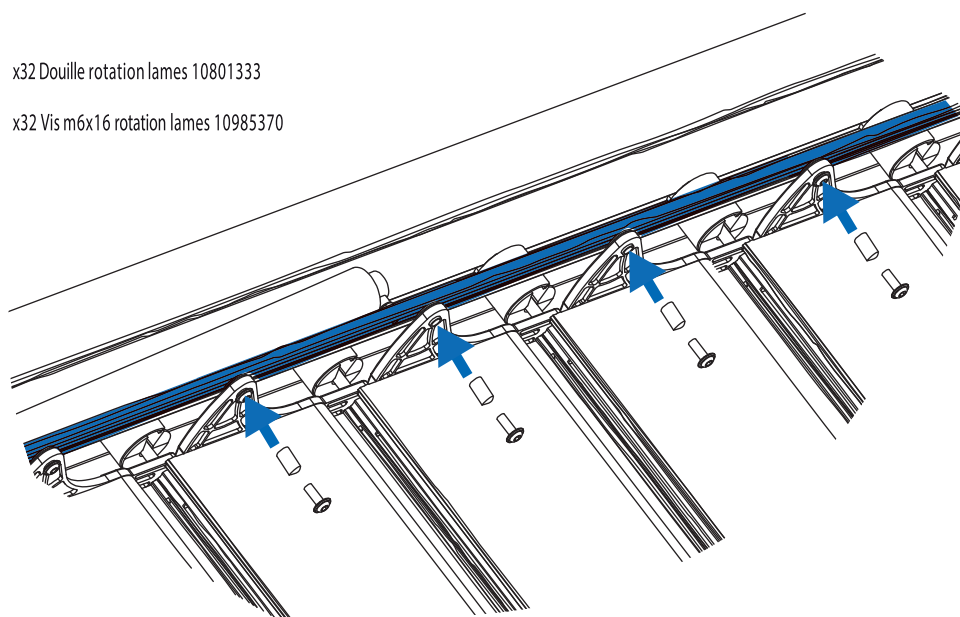


10.3

### Branchement de la barre de transmission aux lames :

Positionnez la barre de transmission de telle sorte afin d'y connecter les lames à l'aide des douilles et des vis (fournies), comme indiqué dans le schéma. Réalisez cette opération au niveau des deux poutres gouttière droite et gauche (GD & GG).

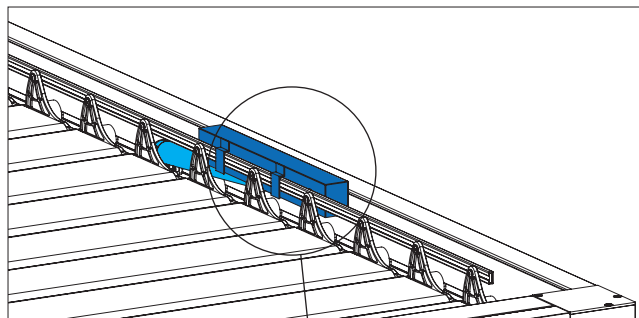
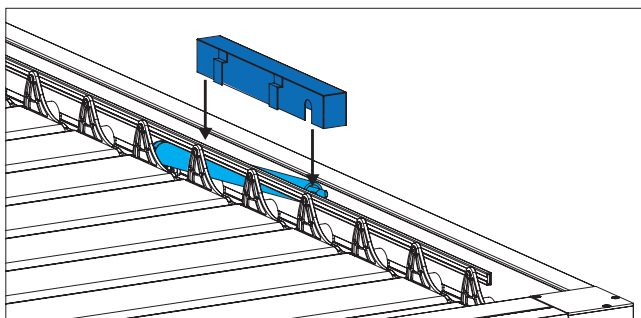
-  x32 Douille rotation lames 10801333
-  x32 Vis m6x16 rotation lames 10985370



10.3

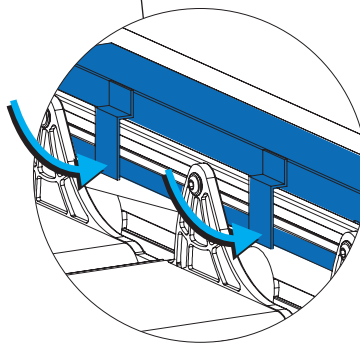
### Mise en place du couvercle de protection du moteur :

Pour empêcher toute pénétration d'eau dans le moteur, mettez en place le couvercle de protection en positionnant l'encoche arrondie au niveau de l'union du moteur et de la barre de transmission.



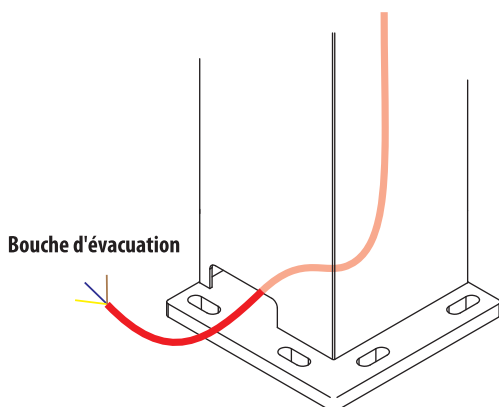
Fixation:

Serrez les goupilles de fixation pour éviter que le boîtier ne se déplace pas accidentellement.



11

## Installation Branchement et Vérification



11.1

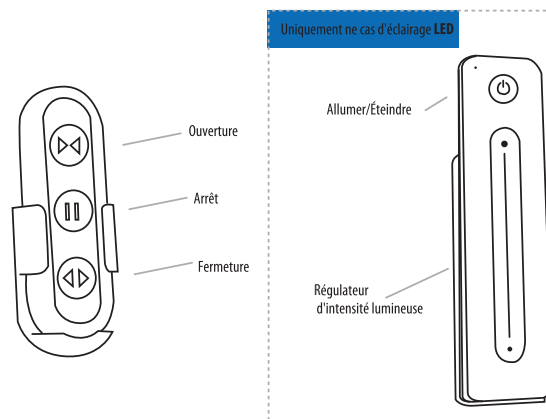
### Branchement au courant alternatif :

Branchez le câble d'alimentation à une prise de courant et vérifiez le bon fonctionnement de la pergola.

11.2

### Vérification du bon fonctionnement :

Vérifiez le bon fonctionnement de la pergola en ouvrant et fermant les lames du toit. S'il y a lieu, contrôlez également le bon fonctionnement de l'éclairage LED.






Pour assurer la durabilité de la pergola, réalisez des révisions et des entretiens périodiques : au moins une fois par an ou plus souvent si la pergola est installée dans une région venteuse.

Afin de prévenir la corrosion, nettoyez périodiquement les gouttières, les poutres et les poteaux avec un savon neutre : au moins une fois par an, ou plus souvent si ceux-ci sont exposés à un environnement agressif (littoral, zones industrielle ou urbaine avec beaucoup de poussière en suspension, etc.).

Rincez abondamment avec de l'eau après le nettoyage au savon pour éviter la formation de sels sur la surface de la structure de la pergola.

Ces nettoyages et rinçages périodiques et minutieux, éliminent les agents exogènes qui peuvent attaquer la finition de l'aluminium, prolongent la vie des profils de la pergola et préservent son aspect esthétique.

Après une forte pluie, n'ouvrez les lames qu'à 45° pendant une minute pour permettre à l'excès d'eau de s'écouler. Cela empêchera l'eau qui s'est accumulée sur les lames de tomber à l'intérieur.



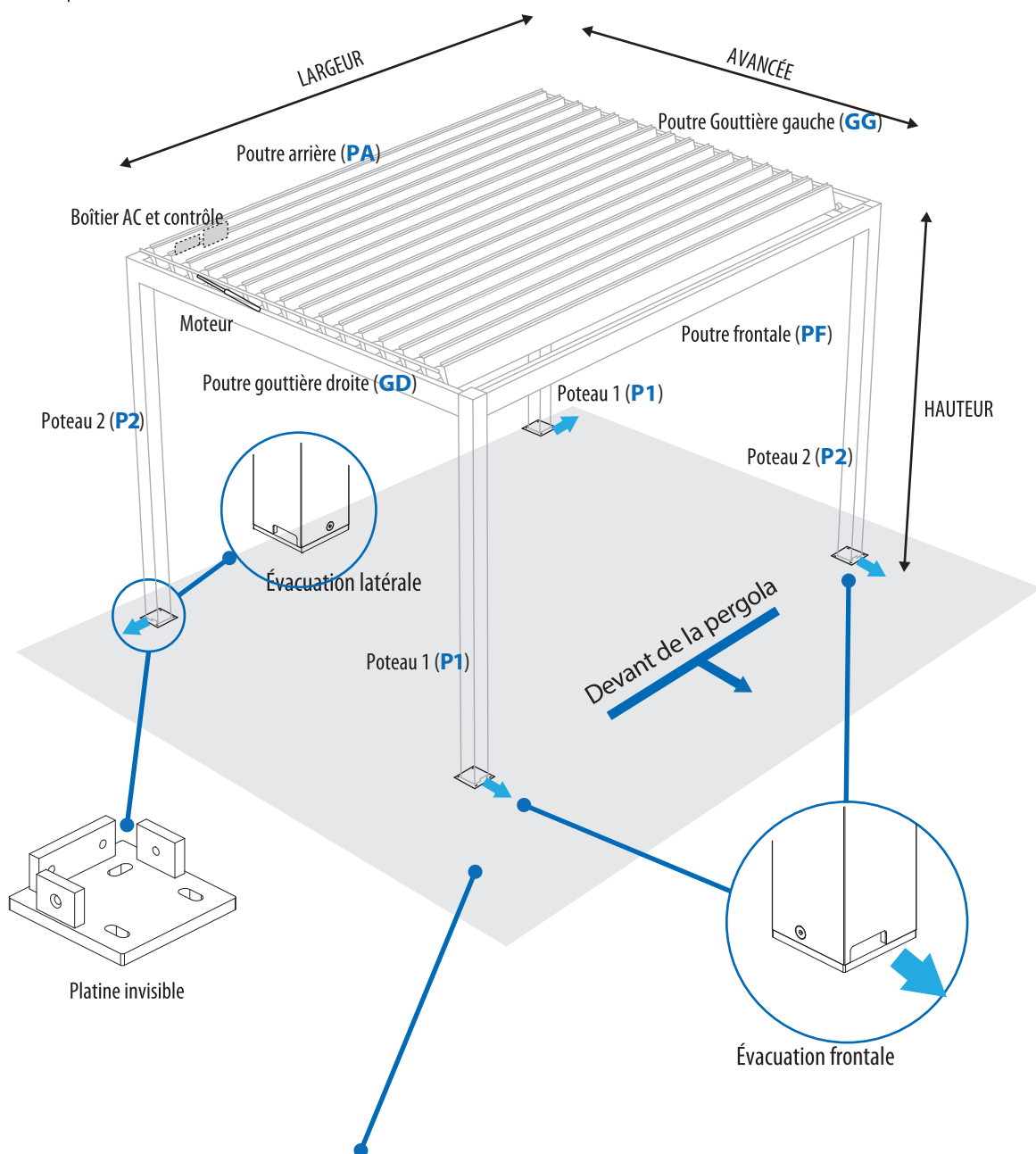
**ANNEXE**  
INSTALLATION  
PLATINE DE  
FIXATION AU SOL  
INVISIBLE

# Annexe

## Installation platine invisible

1.1

Positionnez les platines de fixation au sol à l'endroit où viendront les poteaux. Dirigez les bouches d'évacuation des eaux de pluie des 2 poteaux frontaux vers l'avant et celles des 2 poteaux arrière vers l'extérieur (côtés latéraux). L'orientation des platines de fixation au sol est donc conditionnée par le positionnement des poteaux.



### Remarque

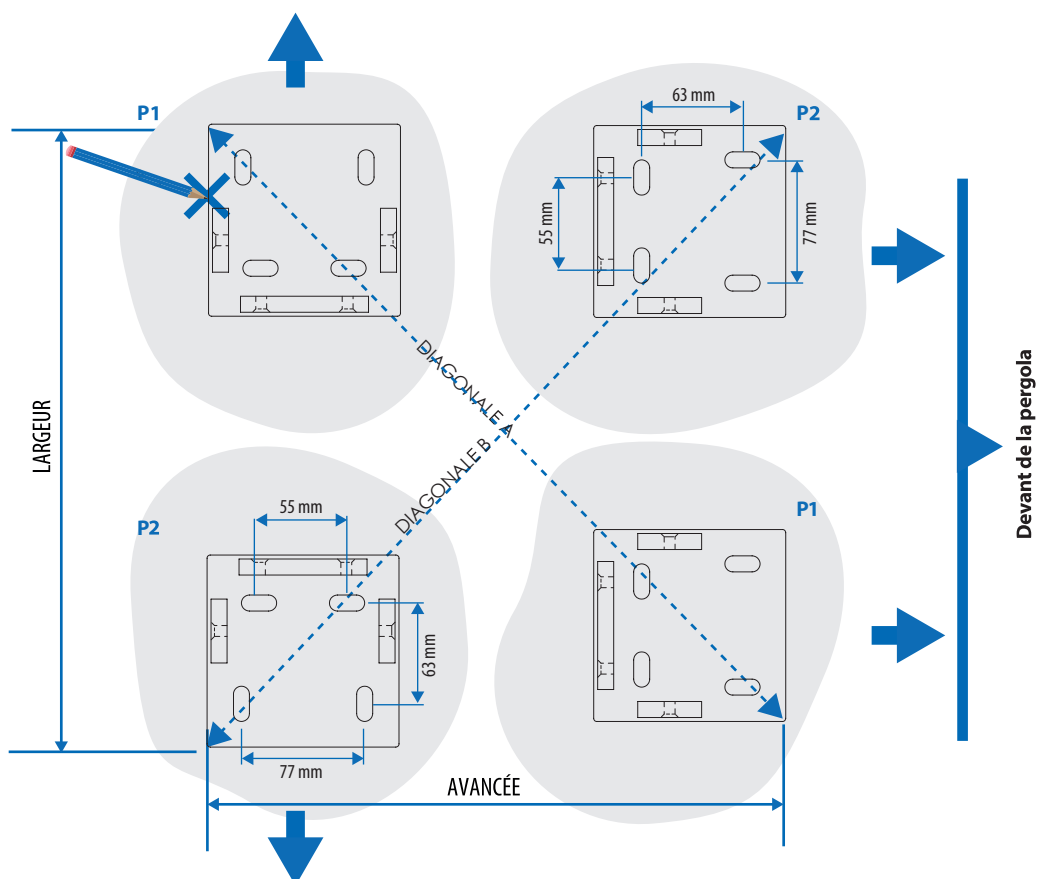
Il est conseillé de poser la pergola sur une dalle en béton armé de minimum 150mm de grosseur ou sur une superficie ayant une résistance équivalente. En cas d'absence de dalle en béton au sol, réalisez des plots en béton en dessous de chaque poteau.

# Annexe

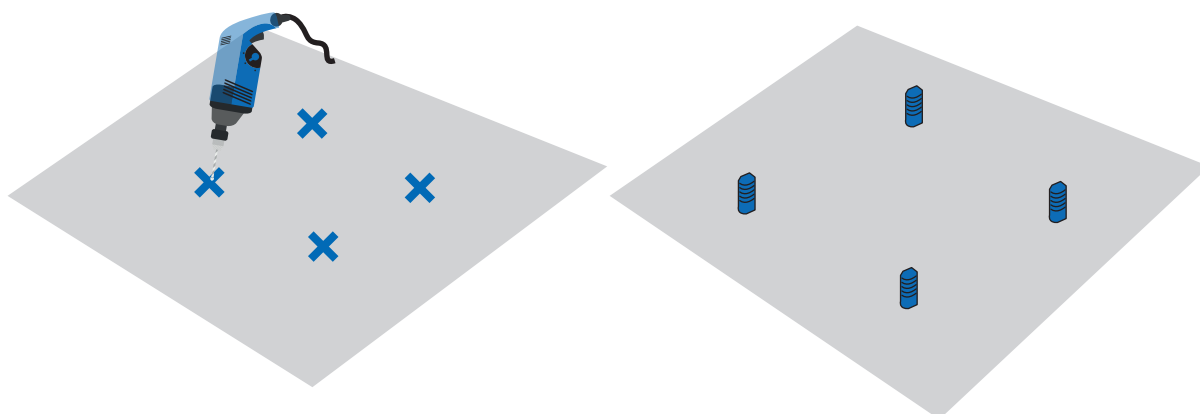
## Installation platine invisible

1.2

Présentez les platines et marquez les endroits de forage pour l'installation des vis de fixation de la pergola.



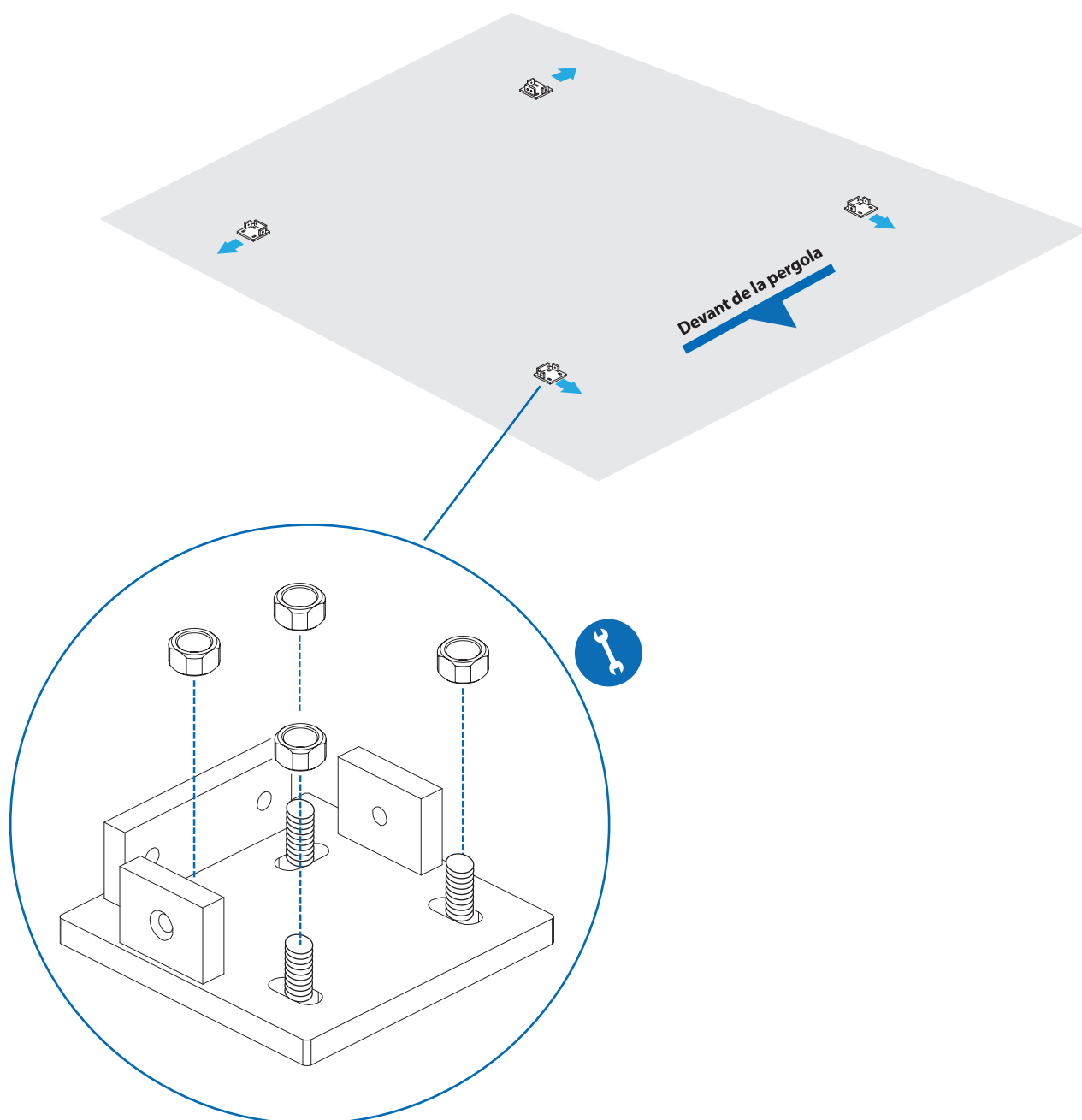
Installez le système de fixation en suivant les instructions du fabricant. Pour la fixation au sol il est conseillé d'utiliser une visserie de **type M10**, ou au **minimum équivalent à la qualité AISI 304 (en acier inoxydable)**.



# Annexe

## Installation platine invisible

- 2.1 Serrez fortement les boulons à l'aide d'une clé.

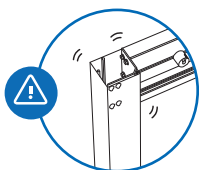




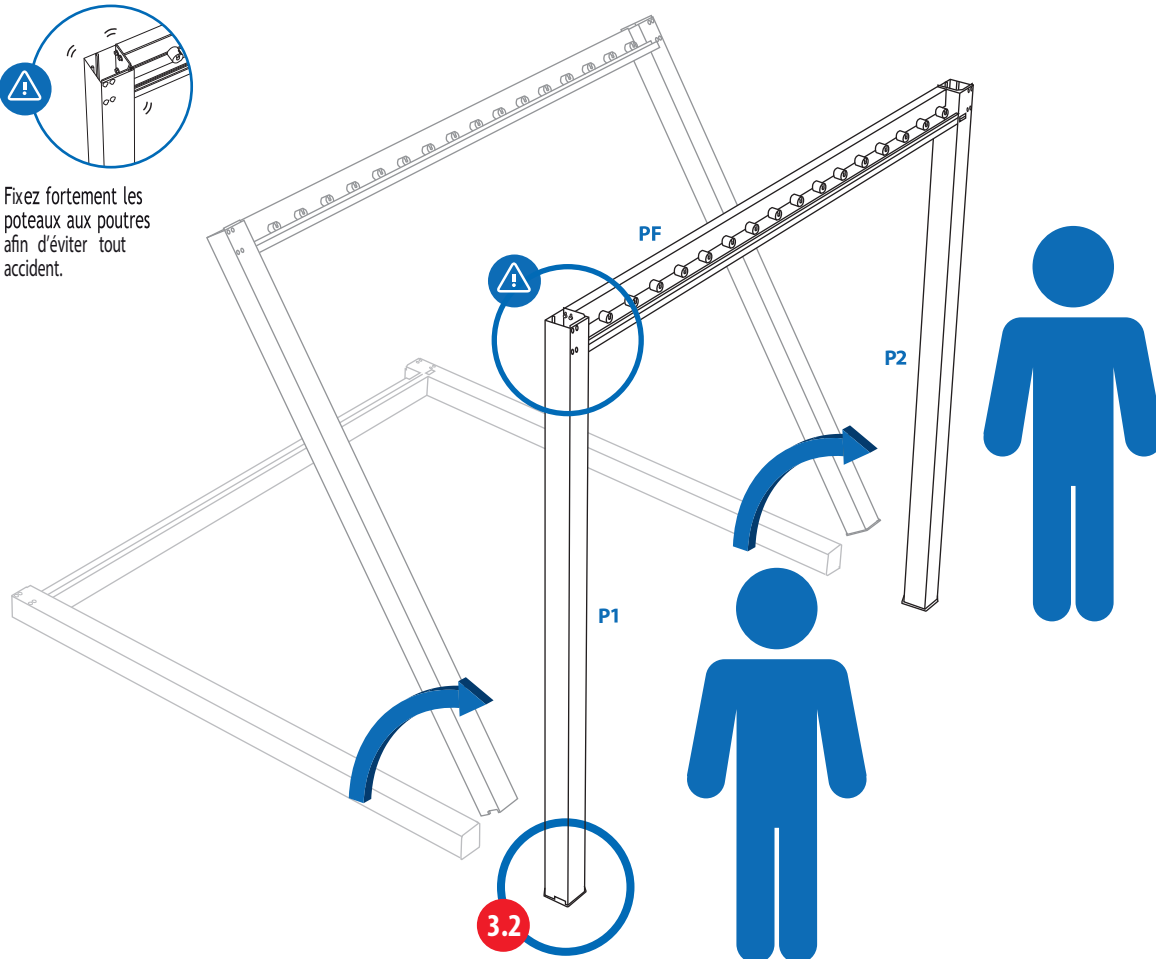
# Annexe

## Installation platine invisible

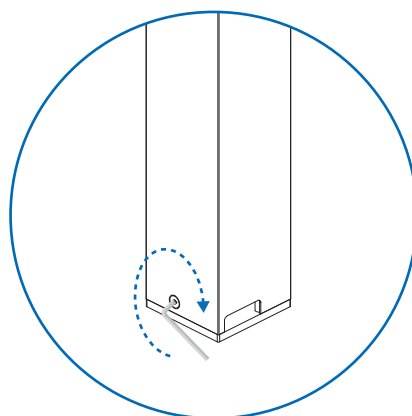
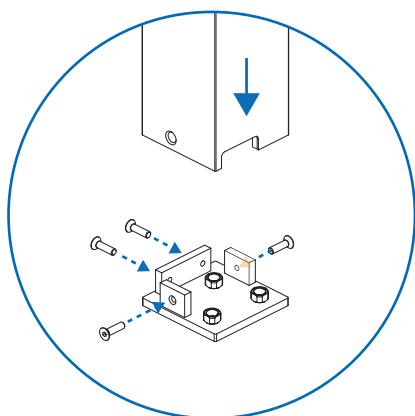
- 3.1** Une fois les poteaux assemblés à leur gouttière correspondante (P2+ GD + P1 & P1 + GG + P2), positionnez les structures, à l'aide d'un minimum de deux personnes, sur la base de la visserie préalablement préparée.




Fixez fortement les poteaux aux poutres afin d'éviter tout accident.



- 3.2** Montez les poteaux sur les platines de fixation et serrez les 4 vis à l'aide d'une clé Allen.





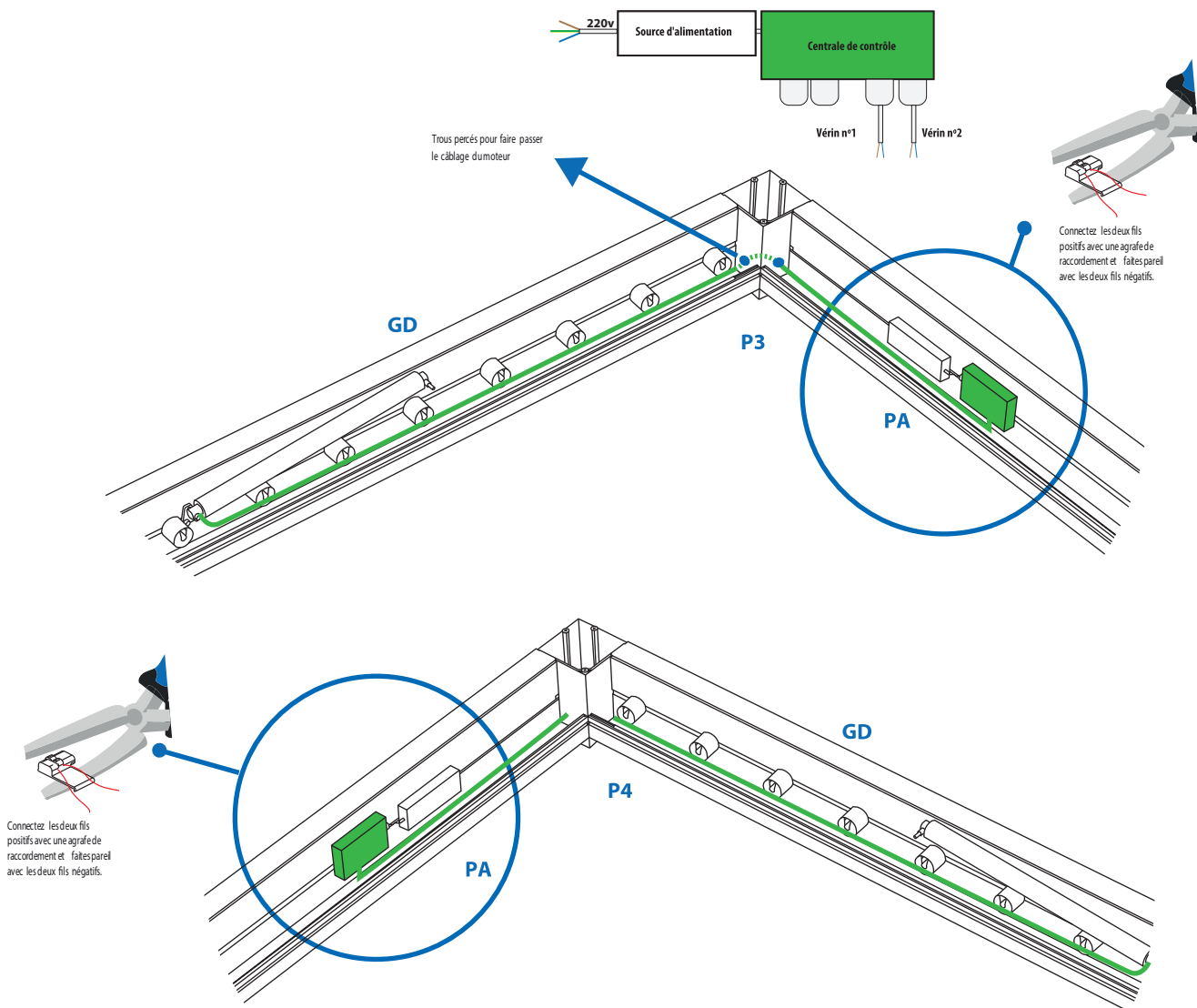
**ANNEXE**  
BRANCHEMENT  
MOTEURS DOUBLES

# Annexe

## Branchement moteurs doubles

A partir d'une superficie de 16 mètres carrés, la pergola est équipée de 2 moteurs. Pour le branchement des moteurs :

La centrale de contrôle et la source d'alimentation sont préinstallées sur la Poutre Arrière (PA). Faites passer les câbles venant des pistons des moteurs le long de la gouttière et à travers des trous que vous aurez percés dans le poteau (voir illustration). Branchez le câble au connecteur de la centrale de contrôle.





**ANNEXE**  
COMMANDE À DISTANCE  
ET CENTRALE DE  
CONTRÔLE

# Annexe

Commande à distance



# Annexe

Centrale de contrôle



# Annexe

Centrale de contrôle LED



\*Connecteur 2 ème vérin  
en cas de moteur double

